

KeyStone Modul RJ45 Cat.6_A geschirmt ISO/IEC

Verwendung

KeyStone Modul RJ45 für anwendungsneutrale Kommunikationskabelanlagen nach ISO/IEC 11801 bzw. EN 50173-1, geeignet für Netzanwendungen der Klassen D bis E_A wie z.B. 10 GBit/s Ethernet nach IEEE 802.3an.

Merkmale

Das hochgeschirmte und abwärtskompatible KeyStone Modul RJ45*) ist durch ein unabhängiges Prüflabor gemäß Komponentenstandard Cat.6_A nach IEC 60603-7-51 bzw. EN 60603-7-51 zertifiziert und unterliegt einer kontinuierlichen Fertigungsüberwachung (GHMT PVP) und ist geeignet damit Installationsstrecken (Permanent Link) und Übertragungsstrecken (2 bzw. 4 Connector Channel) der Klassen D bis E_A nach ISO/IEC 11801 bzw. EN 50173-1 aufzubauen. Es bietet einfache Konfektion mit höchster Performance und unterstützt gängige Netzanwendungen wie z.B. 10 GBit/s Ethernet nach IEEE 802.3an. Das spezielle Gehäusedesign gewährleistet eine schnelle und sichere Aderkontaktingung ohne Einsatz von Spezialwerkzeugen. Das kompakte Modul erlaubt 24 Ports auf einer halben Höheneinheit und ist UAE kompatibel. Es hat Keystone Abmessungen gemäß Industriestandard, ist wiederbeschaltbar z.B. bei Fehlbelegung und ist geeignet für PoE/PoE+/PoE III & IV nach IEEE 802.3af/at/bt.

Normen

ISO/IEC 11801 bzw. EN 50173-1
Kategorie 6_A nach IEC 60603-7-51 bzw. EN 60603-7-51
Mess- und Prüfverfahren nach IEC 60512-99-001 bzw. EN 60512-99-001

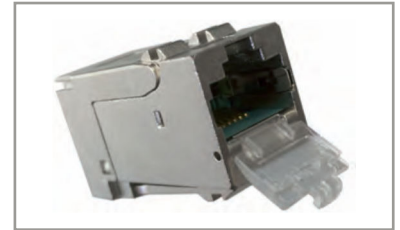
Produktdaten

Kabelzuführung: hinten (max. Durchmesser 9 mm)
Steckkraft: ≤ 20 N
Steckzyklen (RJ45 Seite): ≥ 750
Werkstoff Gehäuse: Zinkdruckguss, chemisch verzinkt
Werkstoff Isolierteile: PC
Goldauflage im Kontaktbereich: 1,27 µm
Kontaktierung: AWG24 - AWG22 (solid)
Kabeldurchmesser: 5 - 9 mm
Anschlussklasse: IP20
Strombelastbarkeit bei 50°C: 1,25 A

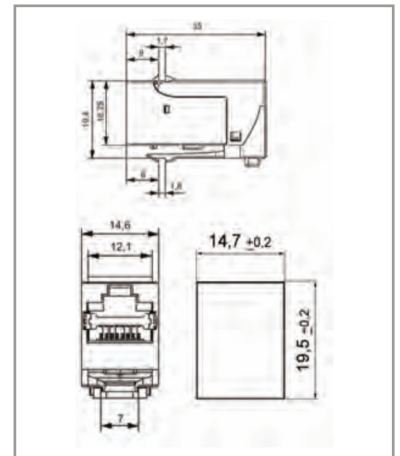
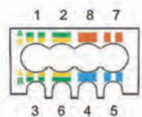
Temperaturbereich

Einsatz in trockenen oder feuchten Räumen ohne Betauung.
Temperaturbereich bei Lagerung: -40°C bis +70°C
Temperaturbereich bei Betrieb: -10°C bis +60°C

*) nicht geeignet zur Aufnahme von Telefonsteckern (RJ11, RJ12 etc.)



Beschaltung



Bezeichnung	Abmessungen (B x H x T)	Gewicht	Artikel Nr.
KeyStone Modul RJ45 Cat.6 _A geschirmt ISO/IEC	14,6 x 19,4 x 35 mm	ca. 28 gr	CADEKT66850980
KeyStone Modul RJ45 Cat.6 _A geschirmt ISO/IEC gewinkelt	14,6 x 19,4 x 35 mm	ca. 30 gr	CADEKT66850985