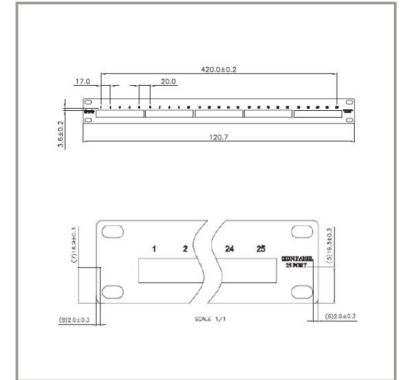
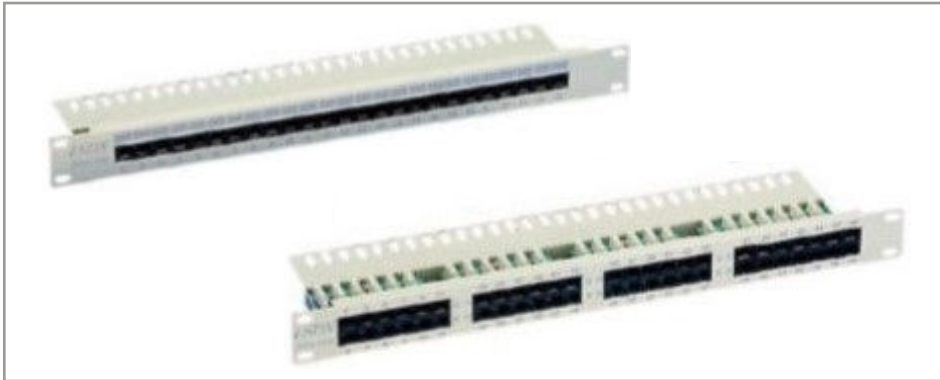


ISDN Patchpanel 19" RJ45 ungeschirmt Cat.3 Economy



Verwendung

ISDN Patchpanel RJ45 für anwendungsneutrale Kommunikationskabelanlagen nach ISO/IEC 11801 bzw. EN 50173-1, geeignet für ISDN.

Produktdaten

25 oder 50 x RJ 45 Buchse ungeschirmt, 8P4C, 1HE
Krone 45° Dual IDC (LSA+ und 110) kompatibel
Farbe: grau (RAL7035*)

*) bei Kombination können geringfügige Farbabweichungen auftreten

Bezeichnung	Artikel Nr.
ISDN Patchpanel 19" 25 x RJ45 ungeschirmt Cat.3 Economy	CPFNTISDN25-EC-1
ISDN Patchpanel 19" 50 x RJ45 ungeschirmt Cat.3 Economy	CPFNTISDN50-EC-1