

Mobiler Toiletten Stuhl



Der MTS ist das erste Modul des von der Europäischen Union unterstützten Projektes „ISU-dep.“



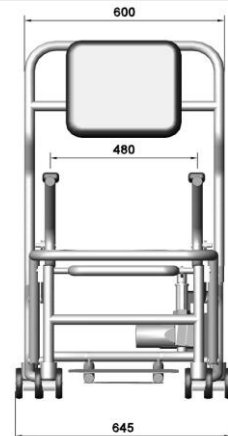
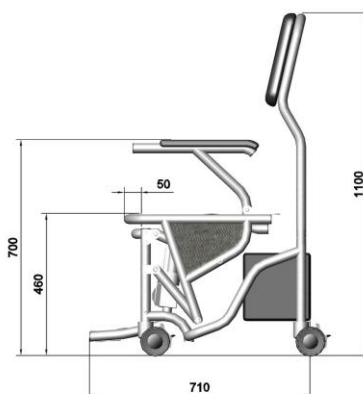
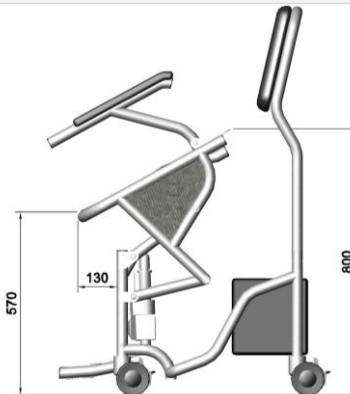
“Intelligent Sanitary Unit for disabled and elderly people” kurz ISU-dep genannt, wurde vom 7. Rahmenprogramm der Europäischen Union unterstützt und ist ein komplettes System zur Erleichterung der Pflege hilfsbedürftiger Personen, das gleichzeitig auch die Selbstständigkeit der Benutzer fördert.

Das Modul MTS ist eine mobile multifunktionale Anlage. Das Gerät kann als

- Toilettenstuhl,
- Transferstuhl von A nach B,
- Duschstuhl
- Aufstehhilfe

verwendet werden.

Technische Daten



Maße: 710 x 1100 x 645 mm
 Konstruktion : Edelstahl
 Neigung: ca. 43°
 Steuerung: Batterie 24VDC
 Ladegerät: Input: 230V; 50Hz
 Output: 29V; 1,8 A
 Mobilität: 4 steuerbare und
 bremsbare Räder Typ Rollon

Rückenlehne

Armlehne

Griffe hochklappbar,
 mit integrierter
 Steuerung

Sitzfläche

Fußhalter

feststellbare
 Lenkrollen



Integrierte Steuerung

