

BETRIEBSANLEITUNG

Aufstehhilfe Typ R2D2

Artikel Nr.: 8140100

Anhang: Prüfprotokoll



INHALTVERZEICHNIS

1.	Beschreibung / Anwendungsbereich -----	3
	1.1 Typenschild-----	4
	1.2 Technische Daten-----	4
	1.3 Elektrische Daten-----	5
2.	Sicherheitshinweise-----	5
3.	Bedienungsanleitung-----	5
4.	Pflege-----	6
5	Wartung-----	6
	5.1 Wartungseinleitung(Prüfblatt)-----	7
6	Garantie-----	8

1. Beschreibung /Anwendungsbereich

Herzlichen Glückwunsch zu Ihrer Entscheidung für unsere Austehilfe R2D2 Sie haben sich damit für ein Gerät entschieden, welches Ihnen im Alltag eine große Hilfe sein wird.

Die Aufstehhilfe R2D2 ist ein Hilfsmittel bei der Toilettenbenutzung für alle Menschen die wegen Ihres Alters oder körperlichen Behinderung in Ihrer Bewegungsfreiheit eingeschränkt sind.

Dank stufenloser Höhen- und Neigungsverstellung, wird ein sicheres und gelenkschonendes Hinsetzen und Aufstehen garantiert.

Der Körper erhält dabei volle Unterstützung, ohne dass die Muskelkraft der Beine in Anspruch genommen wird.

Santis Kft hat bei der Konstruktion und Fertigung des Gerätes hinsichtlich Funktionalität und Materialien sich an hohem Standard orientiert und gleichzeitig auf ein ansprechendes Design geachtet.

In Zusammenarbeit mit Architekten, Therapeuten, Ärzten, Ingenieuren und der Mitwirkung Betroffener wurde die R2D2 Aufstehhilfe auf Ihre Anforderungen und Bedürfnisse entwickelt und optimal abgestimmt.

Ein Höchstmaß an Funktionalität, Sicherheit und Praxistauglichkeit ist somit gewährleistet.

Alle Teile sind auf eine lange Lebensdauer ausgelegt, wie auch auf leichte und umweltschonende Pflege bei minimalem Wartungsaufwand.

Die einschlägigen Normen und Vorschriften sind eingehalten und auf die Sicherheit der Mechanik und Elektronik ist besonders Wert gelegt worden.

HINWEIS

Die Aufstehhilfe ist nur für Patienten geeignet, die noch über eine gewisse Muskelspannung in den Beinen verfügen.

Die nachfolgenden Hinweise dienen Ihnen als Information und geben Empfehlungen bezüglich Anwendung, Pflege und Wartung.

1.1 Typenschild

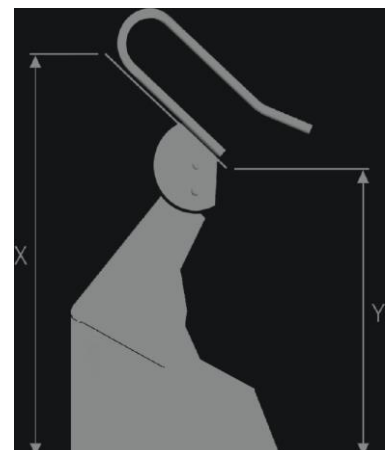
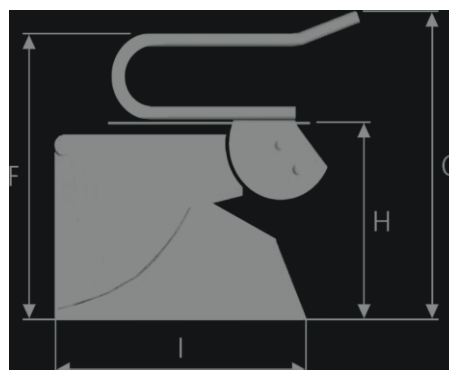
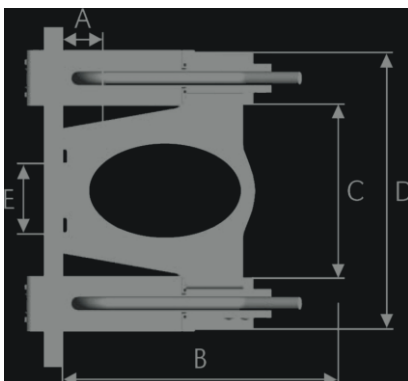
Auf dem Deckel des Schaltkastens, hinter der oberen Verkleidung.

Hersteller:	Santis Kft. Pipóhegy u. 16 H-4034 Debrecen	
Typ:	R2D2 Austehilfe	
Geräte-Nummer:		Baujahr:
Stromanschluß:	Un = 220 - 230 V / 50 Hz	
Nennstrom: In=0,75 A		Anschlußvert: 160 W
Schutzart: IP56 , Sicherheitsnennstrom = 1 A		
Gewicht: 50kg		max. Hublast: 1,5 kN

1.2 Technische Daten:

Abmessungen:	Breite 680 mm, Höhe 630 mm, Tiefe 610 mm
Gewicht:	45 kg
Fahrbereich:	OK-Fußboden bis OK Keramik 415-720 mm
Belastung Stützgriffe:	1,0 kN
	Pos.: Max. höhe: 650-950 mm (Y-X)

A	Abstand zwischen Wand und Befestigungslöcher WC Sitz	100 mm
B	Länge der Stützgriffe	690 mm
C	Abstand zwischen den Abdeckungen	400 mm
D	Breite des Toilettenlifts	610 mm
E	Befestigung Abstand Bolzen am Klosett	155 mm
F	Stützgriffe	600 mm
G	Stützgriffe max.	650 mm
H	Montage Höhe	395-495 mm
I	Länge untere Abdeckung	560 mm



Anschluss: 230V 50Hz, 16A
Farbe: Weiß
Maximale Belastung: 150 kg

1.3 **Elektrische Daten**

Hubantrieb vertikal:	24 V DC, P1 = 2x 80 W
Neigungsantrieb:	24 V DC
Tastatur:	24 V DC
Absicherung Elektronik:	3,16 A

2. **Sicherheitshinweise:**

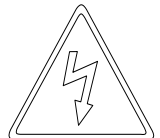
- 2.1 Aufstellungsort und elektrischer Anschluß.
Das Gerät darf gemäß DIN VDE 0100-701 (VDE 0100 Teil 701):2008-10 in Schutzbereich 2 errichtet werden.
(Abstand von Wannenrand mindestens 60 cm)



Die Netzsteckdose ist durch eine Fehlerstrom-Schutzeinrichtung für Personenschutz, Fehlerstrom 30 mA abzusichern



Diese Arbeiten sind von einem örtlich zugelassenen Elektrofachbetrieb durchzuführen und auf Funktion zu prüfen.



- 2.2 Zulässige Belastung der Austeuhilfe R2D2 im Sitzbereich (gilt für Hub- und Neigungsbewegungen) : 1,5 kN (150 kg) dynamisch.
- 2.3 Verkleidung und Tastatur ist vor Nässe zu schützen!

3 **Bedienungsanleitung**

Mittels in den Griff eingebauten Steuerungstasten oder über die mitgelieferte Fernsteuerungstastatur kann die Aufsteuhilfe nach oben bzw. nach unten bewegt werden, je nach Bedarf für eine optimale Aufsteh- und Aufsitzposition.

- 3.1 Bedienungsfunktionen:

Im Griff eingebaute Steuerung



Hubbewegung auf

Hubbewegung ab

Fernsteuerungstastatur



Funktion läuft, solange die Taste gedrückt ist.

3.2 Befestigung und Anschluß der Tastatur

Die Tastatur ist über Spiralkabel mit dem Gerät verbunden.

4 Pflege

Die Austehhilfe R2D2 ist durch die Verwendung von modernsten Materialien (stoßfestem Kunststoff) einfach zu pflegen. Dennoch sind einige Punkte zu beachten, und die Optik des Gerätes zu erhalten.

Durch die hochwertige Oberflächenveredelung ist optimaler Korrosionsschutz gewährleistet. Sollte die Beschichtung durch Kratzer o.ä. einmal beschädigt sein, sollten Sie die Stelle mit einem von uns erhältlichen Lackstift ausbessern.



- 4.1 Reinigung der Verkleidung und Stützgriffe nur mit handelsüblichen, milden Reinigungsmitteln. Keine Scheuermittel, keine Lösungsmittel verwenden!
Bei Verwendung von Desinfektionsmittel ist das Einvernehmen mit dem Hygienebeauftragten herzustellen.
- 4.2 Das Gerät nicht mit Dampfstrahler oder Hochdruckreiniger säubern, Strahlwasser ist zu vermeiden.
- 4.3 Gerät nur in frostfreien Räumen (Wasser) aufstellen und nicht direkter Wärmeeinstrahlung aussetzen - z.B. Heizstrahler, Heißluft.

5 Wartung

Um die Betriebssicherheit zu gewährleisten und um für eine lange Lebensdauer der Aufstehhilfe zu sorgen empfehlen wir das Gerät *1x jährlich von fachkundigen Personen* warten zu lassen (siehe Wartungsanleitung). Wir empfehlen den Abschluss eines Wartungsvertrags für eine regelmäßige Kontrolle des Gerätes.

5.1

WARTUNGSANLEITUNG

(Prüfblatt)

Gerät Nummer: Y2E8/000/DC

Ausgefertigt am:00./00./2008

Position	Prüfliste	Geprüft	Freigabe	Beanstandung
1.	Richtige Position des Hubmotors, Lage zur Verkleidung			
2.	Freigängigkeit aller Kabel, Schlauch- bei maximalem Gerätehub geprüft			
3.	Verkleidung sitzt mittig und ist fest montiert			
4.	Verkleidung streift an keiner Stelle bei vollem Fahrhub			
5.	Geräusentwicklung bei Hubbewegung im Verkleidungsbereich geprüft			
6.	Funktionstest Tastatur durchgeführt, Sichtkontrolle des Kabels mit Stecker			
7.	Funktionstest Elektrik durchgeführt			
8.	Gerätvollfunktionstest durchgeführt			
9.	Sichtkontrolle aller Oberflächen durchgeführt			
10.	Kontrolle aller Beipack- und Beistellteile nach Kundenauftrag überprüft			
11.	Funktionsprüfung der Revisionsschaltung durchgeführt			

Folgende Teile wurden gewechselt:

1. _____
2. _____
3. _____

Bemerkung: _____

Datum: _____ Unterschrift: _____ Firma : _____ Kunde: _____

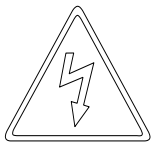
6 Garantie

Die Gewährleistung beträgt 24 Monate ab Zugang der Versandbereitanzeige, spätestens ab Ablieferung. Verschleißteile sind ausgenommen.

Einzelheiten über Garantiebedingungen entnehmen Sie bitte den Verkaufs- und Lieferbedingungen.

Technische Änderungen und Irrtümer vorbehalten

Achtung! Vor Öffnen des Schaltkastens und bei allen elektrischen Arbeiten am Gerät den Stecker vom Netz trennen. Elektrische Arbeiten sind nur vom zugelassenen Fachbetrieb oder unserem Kundendienst auszuführen .



Sollten während des Gebrauchs Zweifel an der Betriebssicherheit der Aufstehhilfe auftreten, so muss das Gerät umgehend außer Betrieb genommen und zur Reparatur zum Werkskundendienst geschickt oder Reparatur vor Ort angefordert werden.

Prüfprotokoll für R2D2 Aufstehhilfe
Vizsgálati jegyzőkönyv a R2D2 felállás segítőhöz

D/HU

Gerätenummer: Y2E8/000/DC

Gyári szám: Y2E8/000/DC

Ausgefertigt am:00./00./2008

Gyártási idő: 00./00./2008

Pos. Ssz.	Prüfliste / Vizsgálati lista	Geprüft Ellenőrizve	Freigabe Átadható	Beanstandung Reklamáció
1.	Richtige Position des Hubmotors, Lage zur Verkleidung Az emelőmotor megfelelő helyzetben, a burkolathoz viszonyított helyzete			
2.	Freigängigkeit aller Kabel, Schlauch- bei maximalem Gerätehub geprüft A kábelek, csövek, maximális emelésénél az akadálytalan mozgás ellenőrzése			
3.	Verkleidung sitzt mittig und ist fest montiert A burkolat felfekvése centrális és stabil			
4.	Verkleidung streift an keiner Stelle bei vollem Fahrhub A burkolat sehol sem gyűrődik teljes emelkedésnél			
5.	Geräusentwicklung bei Hubbewegung im Verkleidungsbereich geprüft Az emelkedésnél kialakuló zörejek vizsgálata a burkolatoknál			
6.	Funktionstest Tastatur durchgeführt A billentyűzet működése tesztelve			
7.	Funktionstest Elektrik durchgeführt Az elektronika működése tesztelve			
8.	Gerätvollfunktionstest durchgeführt A berendezés teljes működési tesztje elvégezve			
9.	Sichtkontrolle aller Oberflächen durchgeführt Az összes felület át lett vizsgálva			
10.	Kontrolle aller Beipack-und Beistellteile nach Kundenauftrag überprüft Az összes tartozék a vevő igénye szerint átvizsgálva			
11.	Funktionsprüfung der Revisionschaltung durchgeführt A berendezés teljes működési tesztje elvégezve			

Name des Prüfers /A vizsgálatot végezte (név).....

Unterschrift des Prüfers/
aláírás.....

