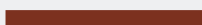




LOHBERGER



# Holzherde



WIR GEBEN DAS FEUER WEITER.  
SEIT 1925

# INHALT

Carat	9
Varioline Classic	11
Varioline Classic Einbau	12
Varioline Classic Multi	12
Varioline Pelletmodul	13
Varioline Salzburg	14
Varioline Rustikal	15
Varioline Style	16
Herdserie MH	17
Herdserie LHS	18
REGA	20
Wirtschaftsherd	21
HEIZUNGSSHERDE:	
Varioline	22
Raumluftunabhängiger Herd	23
LHS/MH	24
Varioline AC 105	25
ZEH	26
Farben	27
Technische Daten	28
Legende	34



Wir geben das Feuer weiter.

seit 1925

# Lohberger Editionsherde



Varioline LC 75B mit beidseitig fixem Brandschutz



Varioline LM 50



LHS 90.4N



LHS 75.4N



LHS 40.4N

Die Lohberger Ideenschmiede im Innviertel hämmert und werkt seit über 90 Jahren.

Eine besondere Serie haben wir mit diesen Editionsherden kreiert. Alle Modelle sind in der edlen Sonderfarbe Schwarz-Grau emailliert.

Die serienmäßige Ausstattung beinhaltet ein Sichtfenster im Feuerraum und eine Herdstange (aus Edelstahl bei der Varioline Serie, aus Aluminum bei der LHS Serie). Wählen Sie je nach Vorliebe zwischen einer klassischen Stahlkochplatte und einem Cerankochfeld.

Für den einfachen Einbau in Ihre Küchenzeile sind am Varioline LC 75B bereits fixe, oben geschlossene Brandschutzeinheiten montiert!

## Es ist schön, mit seinen Kunden in Kontakt zu sein.

Daher haben wir eine kleine, feine Facebook Seite eingerichtet, auf der immer wieder Gewinnspiele auf Sie warten. Außerdem erfahren Sie hier allerlei Amüsantes, Interessantes und natürlich lernen Sie uns und unsere Produkte von einer etwas persönlicheren Seite kennen. Folgen Sie uns auf



[www.facebook.com/lohbergerAT](https://www.facebook.com/lohbergerAT)

Wir freuen uns auf Ihre Nachrichten, Fotos und Geschichten.  
Ihr LOHBERGER Team





# Zukunftsweisend seit über 90 Jahren

Wir geben das Feuer weiter -  
seit 1925!

Lohberger ist im Heizungsbereich mit zwei Unternehmen bzw. Marken am Markt aktiv:

Die **Lohberger Heiz- und Kochgeräte Technologie GmbH** steht für die Entwicklung, die Produktion und den Vertrieb von Scheitholz- und/oder Pellet-**Herden für die Küche** sowie **Kaminöfen für das Wohnzimmer**.

Die **Lohberger Heiztechnik GmbH**, mit der Marke **SHT Heiztechnik**, ist sowohl führender Anbieter im Bereich der **Kombiheizkessel** für den Heizraum als auch für den Wohnbereich.

Unsere hochwertigen Produkte finden mittlerweile Fans in ganz Europa - Neben Österreich und Deutschland sind Frankreich, Großbritannien, die Benelux Staaten, die Schweiz, Italien und Schweden unsere größten und treuesten Kunden.

Schalchen in Oberösterreich ist Sitz unserer Firmenzentrale und Produktionsstandort zugleich. Insgesamt umfasst das Lohberger Team rund 250 Mitarbeiter und Mitarbeiterinnen.

Weil wir stets auf Innovationen gesetzt haben, ist Lohberger als Marke internationales Synonym für Top Produkte mit Top Qualität – Made in Austria.

Traditionen bewahren heißt aber auch Innovationen und neue Technologien fördern. So zählen wir zu den führenden Unternehmen bei Forschung und Entwicklung. Qualifizierte Mitarbeiter, moderne Produktionssysteme und zuverlässige Geschäftspartner sorgen für einen reibungslosen Ablauf von der Planung, über die Fertigung bis hin zur Montage. Ein ausgeklügeltes Logistiksystem gewährleistet kürzeste Lieferzeiten.

Unter dem Motto „Qualität vor Quantität“ werden durch den Einsatz modernster Technologien sowohl bei der Produktion als auch in den einzelnen Produkten selbst intelligente, rationelle und wirtschaftliche Lösungen gesucht. Nicht quantitatives, sondern qualitatives Wachstum ist uns ein großes Anliegen.

Wir wollen damit auch im Sinne einer verantwortungsvollen unternehmerischen Tätigkeit gegenüber Mensch und Natur handeln. Denn eine laufende Verbesserung der Qualität von Produkten kommt nicht nur dem Menschen, sondern auch einer schützenswerten Umwelt zugute.

# Heizen mit Holz

## Wer richtig heizt, spart Kosten!

Verwenden Sie deshalb ausschließlich luftgetrocknetes Holz mit einer Restfeuchte von max. 20%. Das Holz sollte mindestens ein Jahr lang getrocknet werden. Den besten Heizwert hat Eichen- und Buchenholz. Die Holzscheite sollten nicht länger als 33 cm sein und einen Umfang von maximal 25 cm haben. Je kleiner der Umfang, desto mehr Hitze wird abgegeben. Das Holz sollte vor dem Verheizen mindestens einen Tag bei Raumtemperatur gelagert werden.

## Von Haus aus günstig

Holz als Heizenergie ist von Haus aus günstig. Und das hat mehrere Gründe: Zum einen wächst das Holz praktisch vor unserer Haustür, im nahen Wald – gespeist von der kostenlosen Sonnenenergie und den vorhandenen Nährstoffen des Bodens. Zum zweiten entfallen weite Transportwege, weil Holz eben nicht erst importiert werden muss. Und drittens sind – anders als bei den teuren Raffinerieprodukten – keine aufwändigen Verarbeitungsschritte nötig. Um es als Brennholz nutzen zu können, muss es lediglich getrocknet und in eine passende Größe gebracht werden.

## Holz erzeugt keine zusätzlichen Treibhausgase

Moderne Geräte sind so konstruiert, dass – dank einer optimalen Luftzufuhr – das Holz gleichmäßig verbrennt, wodurch die Emissionen stark zurückgehen. Hier hat die Verbrennungstechnik in den letzten Jahren große Fortschritte erzielt.

Hinzu kommt, dass die Verbrennung von Holz keine zusätzlichen Treibhausgase produziert. Da nur so viel Kohlendioxid freigesetzt wird, wie der Baum während seines Wachstums zuvor aufgenommen hat und er bei seiner natürlichen Zersetzung im Wald ohnehin wieder abgeben würde, gilt diese Form des Heizens somit zu Recht als klimaneutral.

Auf diese Weise tragen moderne Feuerstätten, die mit Holz betrieben werden, maßgeblich zur CO<sub>2</sub>-Entlastung bei.

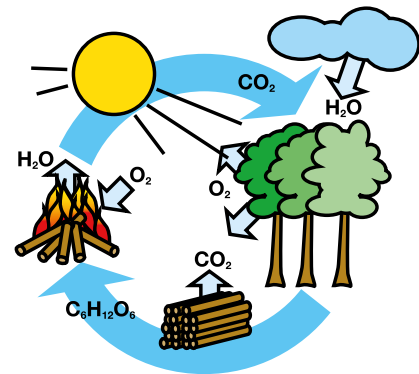


Abb.: CO<sub>2</sub> - Kreislauf



# Kochen mit „Turboeffekt“

Festbrennstoffherd mit innovativer Verbrennungstechnik macht's möglich.



Es ist ein gutes Gefühl zu wissen, dass man umweltfreundlich, zeitgemäß und kostensparend kocht und heizt. Und genau darauf können Sie sich verlassen. Denn JETFIRE ist das innovative, patentierte Verbrennungssystem von LOHBERGER, welches dies garantiert.

Eine Bündelung der Flammen direkt über dem Feuerraum und die extra Zufuhr von Frischluft bewirken einen „Turboeffekt“, der zu Temperaturen von bis zu 1200 Grad Celsius führt.

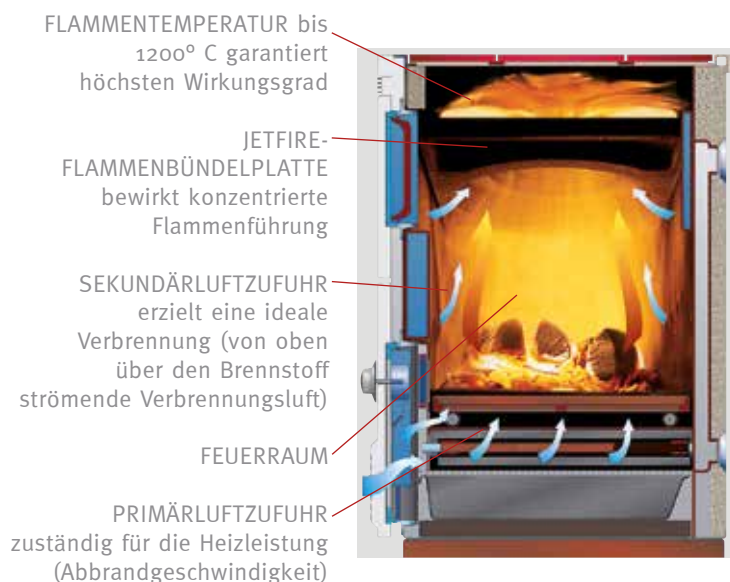
Die Folge: Die Herdplatte erwärmt sich erheblich schneller, die Kochzeit verkürzt sich. Gleichzeitig verbessert sich die Verbrennung, sodass sich die Emissionen auf ein Minimum reduzieren, die Heizkosten sinken und die Nutzung des holzbefeuerten Herdes noch umweltfreundlicher wird.

Mehr Leistung aus gleicher Holzmenge: Was Sie hier sehen, ist der zündendste Vorteil der Festbrennstoffherde von LOHBERGER – das JETFIRE-SYSTEM.

## Die JETFIRE Vorteile auf einen Blick:

- » hervorragende Brennstoff-Ausbeute von mind. 84% (Wirkungsgrad)
- » niedrige Heizkosten
- » mehr Bedienungskomfort
- » längere Brenndauer
- » höhere Kochplatten-Temperatur
- » kürzere Ankochzeit
- » umweltfreundliche Verbrennung
- » um das Zehnfache reduzierter CO-Ausstoß
- » entspricht BImSch (Bundes-Immissions-Schutzverordnung),
- » alle Lohberger Herde erfüllen länderspezifische Anforderungen, wie 1. BImSchV (Deutschland), Art. 15a BVG (Österreich), Luftreinhalteverordnung (Schweiz), usw.
- » alle Herde sind nach EN 12815 geprüft

**>>> Geld und Brennstoff sparen und gleichzeitig die Umwelt schonen!**



# Auszeichnungen

Mit LOHBERGER Zeichen setzen.



Lohberger ist das erste Unternehmen, das für Holzherde mit dem Österreichischen Umweltzeichen ausgezeichnet wurde.

Produkte mit dem Umweltzeichen müssen eine Reihe von Umweltkriterien erfüllen. Deren Einhaltung wird durch ein unabhängiges Gutachten nachgewiesen. Ausgezeichnet werden nur jene umweltschonenden Produkte, die auch eine angemessene Gebrauchstauglichkeit und Qualität aufweisen. Auf diese Weise kombiniert das Umweltzeichen hohen Umweltstandard mit Qualität und Produktsicherheit.

Die Umweltkriterien beziehen sich vor allem auf:

- » Emissionen wie Abgase, Abwasser, Lärm
- » Rohstoff- und Energieverbrauch
- » Umweltgerechten Einkauf
- » Toxizität der Inhaltsstoffe von Produkten
- » Information der KonsumentInnen

## Stolze Gewinner

...zweier Plus X Awards sind unsere Herde der Landhausserie LHS.

Somit wurde erneut bewiesen, dass es sich bei Herden und Öfen von LOHBERGER um qualitativ hochwertige, funktionelle und auf der Höhe der Zeit gestaltete Produkte handelt. Denn dies sind die Bedingungen, die erfüllt sein müssen, bevor die Plus X Award Jury überhaupt über eine Award abstimmt.

Schließlich kürten die Juroren die Landhaus Herdserie LHS zum besten Produkt des Jahres und zeichneten sie in 4 Kategorien aus!



Abb: Varioline LC 80 Salzburg in Grün mit Sichtfenster im Feuerraum;

Abb: LHS 75.4N mit Sichtfenster und Alu-Herdstange, Farbe Anthrazit-Metallic;

# Lohberger Multi-Talent



## Fördern Sie unser Multi-Talent!

Wir lassen uns liebend gerne von unseren Kunden inspirieren.

Ihre Kreativität und individuellen Wünsche stellen uns vor immer neue Herausforderungen, denen wir uns mit Eifer stellen. So steht das „Lohberger Multi-Talent“ für unser Leistungsspektrum im Sonderbau.

Denn auch wenn wir mit unseren Herden eine große Palette an Geschmäckern und Stilen abdecken - Für Ihre ganz individuellen Vorstellungen haben wir immer ein offenes Ohr! Sie möchten einen pink-schwarzen Herd mit umlaufender Herdstange und einem angebauten Schrank mit viel Stauraum für Holzscheite? Einen Eckherd mit Spritzschutz? Einen Herd der Serie Salzburg, aber ohne Sockel? Fördern Sie unser Multi-Talent, wir freuen uns auf Ihre Ideen!

Fragen Sie einfach bei Ihrem Händler nach und wir erstellen Ihnen Ihr individuelles Angebot.



*Fig.: Multi-Talent Beispiel Varioline LC 90 Style mit spezieller RAL Farbkombination grau/schwarz und an die Küche angepassten Blenden; Foto P.MAX VertriebsGmbH;*



*Abb.: Multi-Talent Beispiel LHS 50.4N als Eckvariante, Edelstahl Spritzschutz mit integrierter Stange sowie massivem Edelstahl Anbauschränk für die Lagerung von Holzscheiten;*



# Carat



Abb.: Designherd CARAT



Anschluss flexibel



Holz



Außenluft Anschluss



- Einbau
- Anbau
- Freistehend

**!** Backrohr mit Teleskopauszug für mehr Komfort beim Backen!

## serienmäßiges Zubehör



Warmhalteplatte aus Granit

Backrohr mit Teleskopauszug



Arbeitsplatte und Sockel: Granit „Nero Assoluto“ in Leather Look  
Emaille: Schwarzgrau

▀ Leistung: 7 kW  
▀ Abmessungen (B x H x T): 1150 x 920 x 600 mm



Multifunktionale Edelstahlschalen (1x tief, 1x flach, 1x Deckel). Zum Kochen, Regenerieren oder Warmhalten von Speisen – der Fantasie sind keine Grenzen gesetzt.



Gelochtes Blech zum Trocknen von Obst, Pilzen etc. oder zum schonenden Dünsten im Backrohr und Bratrost.



Tellerhalter für das Herdfach mit praktischem Front-Zugriff.

# VARIOLINE

Ihren Varioline Herd können Sie sich selbst zusammenstellen. Module, Größe, Design und Zubehör werden individuell ausgewählt, damit der Herd bis ins Detail Ihren persönlichen Vorstellungen entspricht. Und weil auch wir stets besser werden wollen, haben wir ein paar spezielle Highlights für Sie umgesetzt!

## Der kann sich sehen lassen!

Schön war er schon immer, unser Varioline Herd. Nun ist er jedoch noch schöner: Die waagrechten Heiztürgriffe sorgen nicht nur für perfekte Harmonie im Design, sondern ermöglichen auch ein komfortables Öffnen der Heiztür.

## Weitere Vorteile auf einen Blick:

- Langlebigkeit dank bewährter Lohberger-Qualität
- niedrige Energiekosten dank hohem Wirkungsgrad
- mehr Bedienkomfort durch längere Brenndauer
- umweltfreundliche Verbrennung
- große Auswahl an Farben und Designs
- Holzlade mit Softeinzug
- serienmäßige Edelstahl Herdstange
- Hygieneplus durch oben geschlossene Brandschutzeinheit
- Auswahl von zwei verschiedenen Brennräumen, je nach benötigter Heizleistung
- Auswahl von zwei Bratrohrgrößen, jetzt neu mit Teleskopauszug
- Sichtfenster mit hitzereflektierender 3-fach Verglasung
- Gerätehöhe von 85-92 cm möglich, auf Anfrage auch darüber hinaus
- automatischer und komfortabler Betrieb mit dem Pelletmodul möglich
- Möglichkeit zur Warmwasseraufbereitung bzw. Heizungsanbindung
- flexibler Rauchrohranschluss an der Rückseite des Herdes
- externe Verbrennungsluftzufuhr  
(Außenluft als Option verfügbar, Modell Varioline LC 80-Z RLU ist sogar gänzlich raumluftunabhängig und somit ideal für neue und gut isolierte Gebäude!)



# VARIOLINE Classic



Abb.: Varioline LM 50 Classic in Weiß  
Zubehör: links u. rechts werksseitig montierter Brandschutz (B + 15 cm), Ceranfeld, Brennraum Sichtfenster



Holz



Außenluft Anschluss



- Einbau
- Anbau
- Freistehend

## Varioline Mono (ohne Backrohr)

### LM 40 Classic



- » Leistung: 4 kW
- » Abmessungen (B x H x T):  
400 x 850 x 600 mm
- » Feuerraumgröße 1

Abb.: Farbe Weiß;

### LM 50 Classic



- » Leistung: 5 kW
- » Abmessungen (B x H x T):  
500 x 850 x 600 mm
- » Feuerraumgröße 2

Abb.: Farbe Schwarz, mit Sichtfenster und Cerankochfeld;

## Varioline Combi (mit Backrohr)



Anschluss flexibel



Backrohr mit Teleskopauszug für mehr Komfort beim Backen!

### LC 70 Classic



- » Leistung: 6 kW
- » Abmessungen (B x H x T):  
700 x 850 x 600 mm
- » Feuerraumgröße 1  
Backrohrgröße 1

Abb.: Farbe Schwarz, mit Sichtfenster und Cerankochfeld;

### LC 75 A Classic



- » Leistung: 6 kW
- » Abmessungen (B x H x T):  
750 x 850 x 600 mm
- » Feuerraumgröße 1  
Backrohrgröße 2

Abb.: Farbe Weiß;

### LC 75 B Classic



- » Leistung: 7 kW
- » Abmessungen (B x H x T):  
750 x 850 x 600 mm
- » Feuerraumgröße 2  
Backrohrgröße 1

Abb.: Farbe Anthrazit-metallic;

### LC 80 Classic



- » Leistung: 7 kW
- » Abmessungen (B x H x T):  
800 x 850 x 600 mm
- » Feuerraumgröße 2  
Backrohrgröße 2

Abb.: Farbe Schwarz, mit Sichtfenster und Cerankochfeld;

Sichtfenster im Brennraum optional

# VARIO LINE Classic Einbau/Multi



Abb.: Varioline LM 50 Classic in Anthrazit-metallic mit Multi-Anbau;  
Zubehör: Ceranfeld, werksseitig montierter Brandschutz rechts, Brandschutz zwischen E-Herd und Holzherd serienmäßig;



Anschluss flexibel\*\*



Holz



Außenluft Anschluss



JETFIRE



<input checked="" type="checkbox"/>	Einbau
<input checked="" type="checkbox"/>	Anbau
<input checked="" type="checkbox"/>	Freistehend

**!** Die Varioline Einbau/Multi Option ist für alle Herde der Varioline Classic Serie verfügbar.

## Varioline Multi

Multi-Anbau für bauseitigen Elektroherd\*



zusätzliche Sockellade  
(Innenmaß B x T = 45 x 39,5 cm)



Herdkranzverlängerung für Einbau eines Elektro-Kochfeldes\*

## Varioline Einbau



Beidseitig fix integrierte Brandschutzeinheit

Holzladen- und Sockelblende zur bauseitigen Verblendung vorbereitet

\*Elektrogeräte nicht im Lieferumfang enthalten

\*\* ausgenommen sind Herde ohne Backrohr und mit Durchheize

# VARIOLINE Classic Pelletmodul



LCP 75B in Crema  
Zubehör: Ceranfeld, Sichtfenster im Brennraum, links werksseitig fix montierte Brandschutzeinheit;



Anschluss flexibel



Holz



Pellets



Web

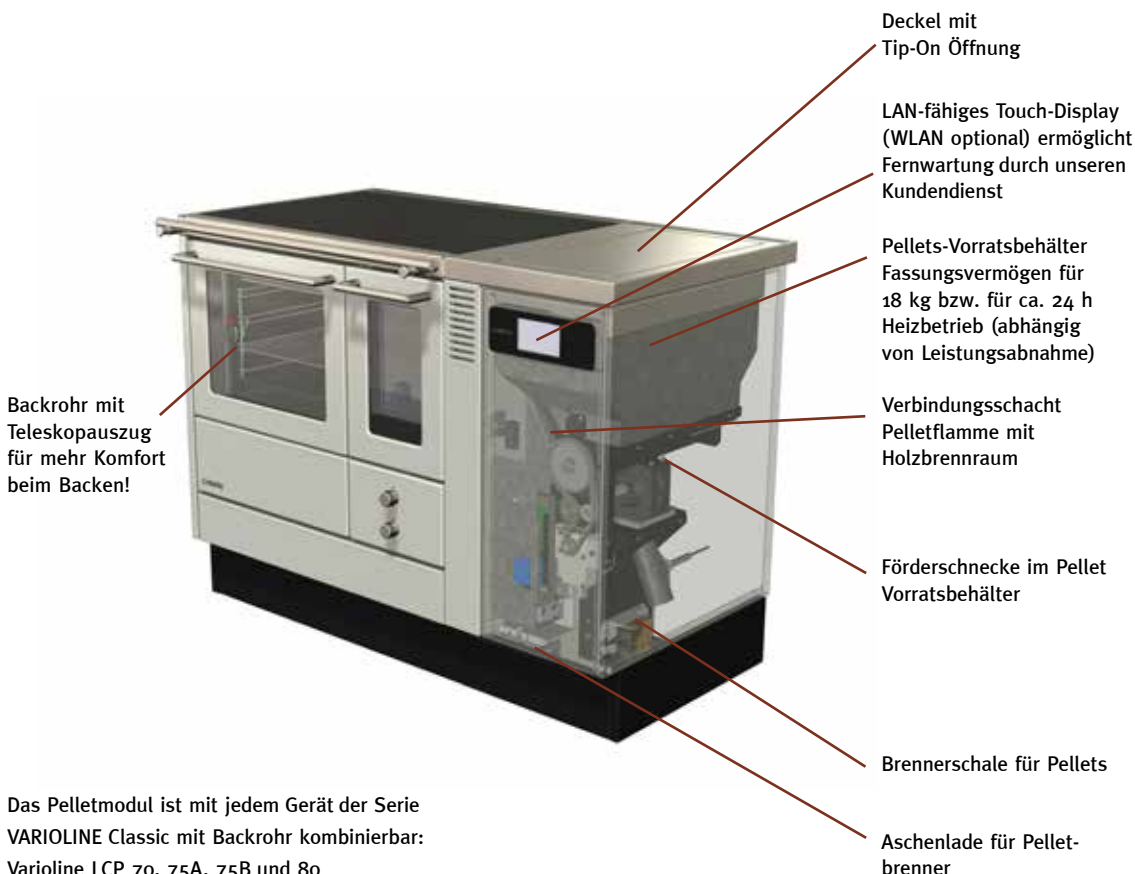


Außenluft Anschluss



- Einbau
- Anbau
- Freistehend

**!** Noch nie war Heizen mit Holz so komfortabel!  
Denn jetzt übernimmt der Pelletbrenner für Sie das Einheizen.  
Einfach Scheitholz einlegen und mittels Zeitsteuerung, Thermostat oder Web-Applikation automatisch zünden.  
Sind die Scheite abgebrannt, wird automatisch mit Pellets weitergeheizt!



Backrohr mit Teleskopauszug für mehr Komfort beim Backen!

Deckel mit Tip-On Öffnung

LAN-fähiges Touch-Display (WLAN optional) ermöglicht Fernwartung durch unseren Kundendienst

Pellets-Vorratsbehälter Fassungsvermögen für 18 kg bzw. für ca. 24 h Heizbetrieb (abhängig von Leistungsabnahme)

Verbindungsschacht Pelletflamme mit Holzbrennraum

Förderschnecke im Pellet Vorratsbehälter

Brennerschale für Pellets

Aschenlade für Pelletbrenner



Abb.: Web-Applikation zur örtlich ungebundenen Bedienung



Abb.: Scheitholz Brennraum mit Pellet Tunnelstein für seitliche Pelletflamme

Das Pelletmodul ist mit jedem Gerät der Serie VARIOLINE Classic mit Backrohr kombinierbar:  
Varioline LCP 70, 75A, 75B und 80  
Sichtfenster im Brennraum optional

# VARIOLINE Salzburg



Varioline LM 50 Salzburg in Grün mit Eleganceset Gold  
Zubehör: Sichtfenster im Brennraum



Holz



Außenluft  
Anschluss



Einbau

Anbau

Freistehend

## Varioline Salzburg Mono (ohne Backrohr)

### LM 40 Salzburg

- Leistung: 4 kW
- Abmessungen (B x H x T):  
500 x 850 x 650 mm
- Feuerraumgröße 1



### LM 50 Salzburg

- Leistung: 5 kW
- Abmessungen (B x H x T):  
600 x 850 x 650 mm
- Feuerraumgröße 2

Abb.: Farbe Weiß mit Eleganceset Gold (serienmäßig), mit Sichtfenster;

## Varioline Salzburg Combi



Anschluss  
flexibel

### LC 70 Salzburg

- Leistung: 6 kW
- Abmessungen (B x H x T):  
800 x 850 x 650 mm
- Feuerraumgröße 1  
Backrohrgröße 1



Anschluss  
flexibel

### LC 75 B Salzburg

- Leistung: 7 kW
- Abmessungen (B x H x T):  
850 x 850 x 650 mm
- Feuerraumgröße 2  
Backrohrgröße 1



Backrohr mit Teleskopauszug  
für mehr Komfort beim Backen!

### LC 75 A Salzburg

- Leistung: 6 kW
- Abmessungen (B x H x T):  
850 x 850 x 650 mm
- Feuerraumgröße 1  
Backrohrgröße 2



Anschluss  
flexibel

### LC 80 Salzburg

- Leistung: 7 kW
- Abmessungen (B x H x T):  
900 x 850 x 650 mm
- Feuerraumgröße 2  
Backrohrgröße 2



Anschluss  
flexibel

Abb.: Farbe Grün mit Eleganceset Gold (serienmäßig), mit Sichtfenster;

Sichtfenster im Brennraum optional

# VARIO|LINE Rustikal



Varioline LC 80 Rustikal in Anthrazit metallic  
Zubehör: Ceranfeld, Sichtfenster im Brennraum, Stahlblech-  
sockel, links und rechts Granitseitenwand Shivakashi



Holz



Außenluft  
Anschluss



Einbau

Anbau

Freistehend

mögliche Seitenverkleidungen:



Keramik Novella



Granit Shivakashi

## LM 50 RUSTIKAL



- » Leistung: 5 kW
- » Abmessungen (B x H x T):  
mit Sockel: 600 x 860 x 650 mm  
ohne Sockel: 600 x 640 x 650 mm
- » Feuerraumgröße 2

Abb.: Farbe Crema mit Keramik-  
seitenwand Novella, Sockel und  
Sichtfenster;

## LC 80 RUSTIKAL



- » Leistung: 7 kW
- » Abmessungen (B x H x T):  
mit Sockel: 900 x 860 x 650 mm  
ohne Sockel: 900 x 640 x 650 mm
- » Feuerraumgröße 2  
Backrohrgröße 2

Abb.: Farbe Anthrazit-metallic, mit  
Granitseitenwand Shivakashi, Sockel  
und Sichtfenster;



Backrohr mit Teleskopauszug  
für mehr Komfort beim Backen!



Anschluss  
flexibel

Seitenwand und Sockel bauseits zu gestalten.

Variante RUSTIKAL nur in den abgebildeten Ausführungen LM 50 und LC 80 erhältlich.

Sichtfenster im Brennraum optional

# VARIO|LINE Style



Varioline LC 90 Style  
Zubehör: Sichtfenster im Brennraum,  
umlaufende Edelstahl Herdstange



- Einbau
- Anbau
- Freistehend

**!** Verraten Sie uns Ihre Lieblingsfarbe!\*



## LM 65 STYLE



Abb.: mit Sichtfenster  
im Brennraum

- » Leistung: 5 kW
- » Abmessungen (B x H x T):  
650 x 850 x 600 mm
- » Feuerraumgröße 2

serienmäßig inkludiert:

- » beidseitig fix integrierter  
Brandschutz

## LC 90 STYLE



Abb.: mit umlaufender  
Herdstange und Sichtfenster  
im Brennraum

- » Leistung: 7 kW
- » Abmessungen (B x H x T):  
900 x 850 x 600 mm
- » Feuerraumgröße 2  
Backrohrgröße 1

serienmäßig inkludiert:

- » beidseitig fix integrierter  
Brandschutz



Anschluss  
flexibel

Variante STYLE ist nur in den abgebildeten Ausführungen LM 65 und LC 90 erhältlich.

\*Die standardmäßig rubinrot beschichteten Teile des Herdes (Brandschutzeinheiten und Holzlade) können gegen Aufpreis in einer RAL-Farbe Ihrer Wahl produziert werden. Für die standardmäßig schwarzen Teile können Sie aus unseren Standard Emaillefarben wählen.

Sichtfenster im Brennraum optional





MH 850L Tirol  
mit beidseitig fix integriertem Brandschutz;



- Einbau
- Anbau
- Freistehend

**!** Mit beidseitig fix integriertem Brandschutz zum einfachen Einbau in Ihre Küchenzeile.

NEU

## MH 1000L

mit serienmäßig fix integrierten Brandschutzeinheiten in 1 Meter Gesamtbreite, 8 kW.  
Alle drei MH-Modelle sind jeweils im Design Tirol sowie im Design Edelstahl verfügbar.

## MH 600L Tirol



- » Leistung: 5 kW
- » Abmessungen (B x H x T):  
600 x 850 x 600 mm

serienmäßig inkludiert:  
» beidseitig fix integrierter Brandschutz

Abb.: MH 600L Tirol mit  
Edelstahl Herdstange;

## MH 850L Edelstahl



- » Leistung: 7,5 kW
- » Abmessungen (B x H x T):  
850 x 850 x 600 mm

serienmäßig inkludiert:  
» beidseitig fix integrierter Brandschutz



Abb.: MH 850L Edelstahl mit  
Herdstange aus Aluminium;



LHS 50.4 N in Anthrazit-metallic  
Zubehör: Sichtfenster im Brennraum,  
Aluminium Herdstange, bodenbündiger Brandschutz links und  
rechts (B + 10 cm);



- Einbau
- Anbau
- Freistehend

## Zusatzherde ohne Backrohr

### LHS 40.4 N



- » Leistung: 4,5 kW
- » Abmessungen (B x H x T):  
400 x 850 x 600 mm

Abb.: Farbe Weiß mit  
Sichtfenster und Aluminium  
Herdstange;

### LHS 50.4 N



- » Leistung: 4,5 kW
- » Abmessungen (B x H x T):  
500 x 850 x 600 mm

Abb.: Farbe Edelstahl mit  
Aluminium Herdstange und  
Cerankochfeld;

# LHS



LHS 90.4 N in Anthrazit-metallic mit neuem, großen Backrohr;  
Zubehör: Sichtfenster im Brennraum, Aluminium Herdstange,  
Cerankochfeld, bodenbündiger Brandschutz links und rechts  
(B + 10 cm);



- Einbau
- Anbau
- Freistehend

## LHS mit Backrohr

! LHS 90.4N mit extra großem Backrohr  
(Breite = 40 cm)

## LHS 75.4 N



- Leistung: 7,5 kW
- Abmessungen (B x H x T):  
750 x 850 x 600 mm

Abb.: Farbe Anthrazit-metallic mit Sichtfenster,  
Aluminium Herdstange und  
Cerankochfeld;

## LHS 90.4 N



- Leistung: 8 kW
- Abmessungen (B x H x T):  
900 x 850 x 600 mm
- Backrohrgröße neu (B x H x T):  
400 x 220 x 435 mm

Abb.: Farbe Anthrazit mit  
Sichtfenster und Aluminium  
Herdstange;

## LHS 105.4 N



- Leistung: 8 kW
- Abmessungen (B x H x T):  
1050 x 850 x 600 mm

Abb.: Farbe Crema mit  
Sichtfenster und Aluminium  
Herdstange;

Sichtfenster im Brennraum optional

# REGA<sup>2</sup>



Abb.: Rega<sup>2</sup> 75 in Weiß  
Zubehör: Sichtfenster im Brennraum, Cerankochfeld,  
bodenbündiger Brandschutz links und rechts (B + 10 cm);



- Einbau
- Anbau
- Freistehend

**!** Die REGA-Herde 75 und 90  
in neuem Design

## REGA<sup>2</sup> 75



- Leistung: 7,5 kW
- Abmessungen (B x H x T):  
750 x 850 x 600 mm

Abb.: Farbe Weiß mit Sichtfenster;

## REGA<sup>2</sup> 90\*



- Leistung: 8 kW
- Abmessungen (B x H x T):  
900 x 850 x 600 mm
- Backrohrgröße neu (B x H x T):  
400 x 220 x 435 mm

Abb.: Farbe Weiß mit Sichtfenster;

## REGA 60



- Leistung: 7,1 kW
- Abmessungen (B x H x T):  
600 x 850 x 600 mm

Abb.: Farbe Anthrazit-  
Metallic;

\*Modell Rega<sup>2</sup> 90 kann mit einem Wasserschiff ausgestattet werden. (Backrohrgröße verkleinert sich auf B x H x T: 325 x 220 x 435.)  
Sichtfenster im Brennraum optional bei Rega<sup>2</sup> 75 und 90. Keine Kombination mit der Farbe Edelstahl möglich.

# Wirtschaftsherd



Abb.: Profiköche kochen mit Begeisterung auf einer Lohberger Profi-Gastro Küche



- Einbau
- Anbau
- Freistehend



**WH 120**

- Leistung: 8 kW
- Abmessungen (B x H x T):  
1200 x 850 x 650 mm

**serienmäßig inkludiert:**

- beidseitig fix integrierter Brandschutz



**WHZ 130**

- Leistung:  
Gesamt: 21 kW  
Kessel: 14 kW
- Abmessungen (B x H x T):  
1300 x 850 x 650 mm

**serienmäßig inkludiert:**

- beidseitig fix integrierter Brandschutz



# Heizungsherde VARIO|LINE



Abb.: Varioline LC 80-Z Salzburg in Grün mit Sichtfenster

 Holz	 Heizungsanbindung	 Außenluftanschluss	 JETFIRE				<input checked="" type="checkbox"/> Einbau
							<input checked="" type="checkbox"/> Anbau
							<input checked="" type="checkbox"/> Freistehend

Varioline  
Kesselleistung bis 4,5 kW

! Jeder Varioline Herd mit Feuerraumgröße 2 in jeder Designvariante (zB Classic, Salzburg, Style) ist als Heizungsherde verfügbar.

## LM 50-Z\*



- ▀ Leistung:  
Gesamt: 8 kW  
Kessel: 4,5 kW
- ▀ Abmessungen (B x H x T):  
600 x 850 x 650 mm
- ▀ Feuerraumgröße 2

Abb.: Serie Salzburg, Farbe Weiß mit Eleganceset Gold (serienmäßig), mit Sichtfenster;

## LC 75 B-Z



- ▀ Leistung:  
Gesamt: 8 kW  
Kessel: 4,5 kW
- ▀ Abmessungen (B x H x T):  
750 x 850 x 600 mm
- ▀ Feuerraumgröße 2  
Backrohrgröße 1

Abb.: Classic; Farbe Weiß mit Ceranfeld und Sichtfenster;



## LC 80-Z\*



- ▀ Leistung:  
Gesamt: 8 kW  
Kessel: 4,5 kW
- ▀ Abmessungen (B x H x T):  
800 x 850 x 600 mm
- ▀ Feuerraumgröße 2  
Backrohrgröße 2

Abb.: Classic; Farbe Schwarz mit Ceranfeld und Sichtfenster;



## LCP 75B-Z u. 80-Z CLASSIC



- ▀ Leistung:  
Gesamt: 7,4 kW  
Kessel: 4,8 kW
- ▀ Feuerraumgröße 2  
Backrohrgröße 1 (75B-Z)  
Backrohrgröße 2 (80-Z)
- ▀ Abmessungen (B x H x T):  
1125 x 850 x 600 mm (75B-Z)  
1175 x 850 x 600 mm (80B-Z)

Abb.: LCP 80-Z, Farbe Crema mit Ceranfeld und Sichtfenster;



Sichtfenster im Brennraum optional

# Heizungsherd VARIO|LINE RLU



Endlich ist es soweit: Der Holzherd ohne Kompromisse für Ihr Niedrigenergie- oder Passivhaus ist da!



Holz



Heizungs-  
anbindung



raumluft-  
unabhängig



Einbau

Anbau

Freistehend

## RaumLuftUnabhängiger Herd

Der Varioline RLU ist der erste raumluftunabhängige Festbrennstoffherd.

Diese Raumluftunabhängigkeit gewährleistet, dass nun endlich auch BesitzerInnen eines Niedrigenergie- oder Passivhauses (mit dichter Gebäudehülle und Wohnraumlüftungsanlagen) ohne Kompromisse die Vorzüge eines Holzherdes genießen können.

Zudem ist das Gerät auch die perfekte Lösung für thermisch sanierte Bestandsgebäude (neue, dichte Fenster!), wenn eine dichte Gebäudehülle nach einer raumluftunabhängigen Lösung für Ihre Küche verlangt.



Abb.: raumluftUNabhängig durch komplett dicht geschweißten Herdkorpus;

### Vorteile:

- ▀ Absolut dicht gegenüber Aufstellungsraum, daher in Kombination mit Unterdruckwächter auch gleichzeitiger Betrieb einer Wohnraumlüftungsanlage oder Dunstabzugshaube möglich
- ▀ Dichte Kochfläche (Cerankochfeld)
- ▀ Gesamte Verbrennungsluft wird zentral über einen Zuführschacht angesaugt
- ▀ Selbsttätig schließende Heiztüre
- ▀ Mit einem einzigen Heizgerät kochen, backen, Raum heizen und dem Heizsystem Energie zuführen
- ▀ inkl. bewährtem Jetfire Verbrennungssystem



### LC 80-Z RLU

- ▀ Leistung:  
Gesamt: 9,3 kW  
Kessel: 5 kW
- ▀ Abmessungen (B x H x T):  
800 x 850 x 600 mm

Abb.: Farbe Anthrazit-metallic, Sichtfenster;

# Heizungsherde LHS/MH



Abb.: Schnittbild Haus mit integriertem Heizungsherd



Anschluss flexibel



Holz



Heizungsanbindung



JETFIRE



Swiss



- Einbau
- Anbau
- Freistehend

## Landhausserie LHS/MH Kesselleistung bis 5 kW

### LHS 75.4 N-Z



Teleskopsockel

- Leistung:
  - Gesamt: 8 kW
  - Kessel: 5 kW
- Abmessungen (B x H x T):  
750 x 850 x 600 mm

Abb.: Farbe Anthrazit-metallic mit Ceranfeld, Aluminium Herdstange und Sichtfenster;

### MH 850L-Z Edelstahl und Tirol\*



- Leistung:
  - Gesamt: 8 kW
  - Kessel: 5 kW
- Abmessungen (B x H x T):  
900 x 850 x 600 mm

Abb.: MH 850L Edelstahl mit Stahlherdplatte und Aluminium Herdstange;

### LHS 90.4 N-Z



Teleskopsockel

- Leistung:
  - Gesamt: 8 kW
  - Kessel: 5 kW
- Abmessungen (B x H x T):  
900 x 850 x 600 mm
- Backrohrgröße neu (B x H x T):  
400 x 220 x 435 mm

Abb.: Farbe Weiß mit Aluminium Herdstange und Sichtfenster;

### LHS 105.4 N-Z



Teleskopsockel

- Leistung:
  - Gesamt: 8 kW
  - Kessel: 5 kW
- Abmessungen (B x H x T):  
1050 x 850 x 600 mm

Abb.: Farbe Crema mit Sichtfenster und Aluminium Herdstange;

\*Heizeinsatz ebenfalls verfügbar für MH 1000L Edelstahl und Tirol. Gesamtleistung 8 kW, Kesselleistung 5 kW, B x H x T: 1000 x 850 x 600 mm; Sichtfenster im Brennraum optional



# Heizungsherd AC 105



Abb.: AC 105 in Anthrazit-metallic  
Zubehör: Ceranfeld, Sichtfenster im Brennraum,  
links + rechts fixe Brandschutzeinheit (B + 15 cm)



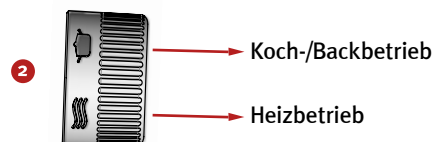
- Einbau
- Anbau
- Freistehend

## Varioline Aqua Therm Combi 105 Kesselleistung bis 11 kW

- Leistung: Gesamt: 8 kW (bis 14 kW erweiterbar)  
Kessel: 6 kW (bis 11 kW erweiterbar)
- Abmessungen (B x H x T): 1050 x 850 x 600 mm



Abb.: Farbe Crema mit Sichtfenster,  
Brandschutz links und rechts fix montiert  
und Sonderhöhe 91 cm;



- 1 Neue Bratrohrgröße B3: B/H/T 42/29/41 cm
- 2 Von außen bedienbare Umschaltklappe für Heiz- und Backbetrieb (siehe Skizze)
- 3 Hebe- und Senkrost für Sommer/Winterbetrieb
- 4 Option: Werkseitige Montage einer rückseitig fix integrierten Rücklauf-temperaturerhebung

**Koch-/Backbetrieb:** Neben normalem Heizbetrieb ist auch genussvolles Kochen und Backen möglich

**Heizbetrieb:** Ca. 75 % der Hitze wird direkt in den Wärmetauscher geleitet, sodass die Heizleistung in die Zentralheizung auf ein Maximum erhöht und die Abstrahlungswärme in den Aufstellungsraum auf ein Minimum reduziert wird. (geringe Warmhalte-Temperaturen im Backrohr und auf der Herdplatte).

Sichtfenster im Brennraum optional

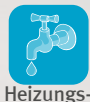
# Heizungsherde ZEH



Abb.: ZEH 90.4  
Zubehör: Edelstahl Herdstange, links + rechts Brandschutzeinheit (B + 10 cm)



Holz



Heizungsanbindung



- Einbau
- Anbau
- Freistehend

## Heizungsherde ZEH Kesselleistung bis 15 kW

### ZEH 55.4



- Leistung:  
Gesamt: 19 kW  
Kessel: 14 kW
- Abmessungen (B x H x T):  
550 x 850 x 600 mm

Abb.: Farbe Weiß;

### ZEH 90.4



- Leistung:  
Gesamt: 20 kW  
Kessel: 14 kW
- Abmessungen (B x H x T):  
900 x 850 x 600 mm

Bild: Farbe Crema, Herdstange aus Edelstahl;



Anschluss flexibel

### ZEH 90.4 TIROL



- Leistung:  
Gesamt: 20 kW  
Kessel: 14 kW
- Abmessungen (B x H x T):  
900 x 850 x 600 mm

Abb.: Design Tirol (Edelstahl/Schwarz) mit Ceranfeld;



Anschluss flexibel

### ZEH 110.4



- Leistung:  
Gesamt: 21 kW  
Kessel: 15 kW
- Abmessungen (B x H x T):  
1100 x 850 x 600 mm

Abb.: Farbe Weiß;



Anschluss flexibel

		FARBEN								
		weiß	anthrazit-metallic	Edelstahl	schwarz	crema	braun	grün	schwarzgrau	Pulverbeschichtung Brandschutzeinheiten und Holzladendeblende**
AC	AC 105	x	x	-	x	x	-	x	-	x
C	CARAT	-	-	-	-	-	-	-	x	-
LM	LM 40 Classic	x	x	-	x	x	-	x	-	x
	LM 40 Salzburg	x	x	-	x	x	-	x	-	-
	LM 50 Classic	x	x	-	x	x	-	x	-	x
	LM 50 Salzburg	x	x	-	x	x	-	x	-	-
	LM 50 Rustikal	x	x	-	x	x	-	x	-	-
	LM 50-Z Classic	x	x	-	x	x	-	x	-	x
	LM 50-Z Salzburg	x	x	-	x	x	-	x	-	-
	LM 50-Z Rustikal	x	x	-	x	x	-	x	-	-
	LM 65 Style	-	-	-	x	-	-	-	-	x
LM 65 Style -Z	-	-	-	x	-	-	-	-	x	
LC	LC 70 Classic	x	x	-	x	x	-	x	-	x
	LC 70 Salzburg	x	x	-	x	x	-	x	-	-
	LC 75 A Classic	x	x	-	x	x	-	x	-	x
	LC 75 A Salzburg	x	x	-	x	x	-	x	-	-
	LC 75 B Classic	x	x	-	x	x	-	x	-	x
	LC 75 B Salzburg	x	x	-	x	x	-	x	-	-
	LC 75 B-Z Classic	x	x	-	x	x	-	x	-	x
	LC 75 B-Z Salzburg	x	x	-	x	x	-	x	-	-
	LC 80 Classic	x	x	-	x	x	-	x	-	x
	LC 80 Salzburg	x	x	-	x	x	-	x	-	-
	LC 80 Rustikal	x	x	-	x	x	-	x	-	-
	LC 80-Z Classic	x	x	-	x	x	-	x	-	x
	LC 80-Z Salzburg	x	x	-	x	x	-	x	-	-
LC 80-Z Rustikal	x	x	-	x	x	-	x	-	-	
LC 80-Z RLU	x	x	-	x	x	-	x	-	x	
LC 90 Style	-	-	-	x	-	-	-	-	x	
LC 90 Style	-	-	-	x	-	-	-	-	x	
LCP	LCP 70 Classic	x	x	-	x	x	-	x	-	x
	LCP 75 A Classic	x	x	-	x	x	-	x	-	x
	LCP 75 B Classic	x	x	-	x	x	-	x	-	x
	LCP 80 Classic	x	x	-	x	x	-	x	-	x
LHS	LHS 40.4 N	x	x	x	-	x	x	-	-	-
	LHS 50.4 N	x	x	x	-	x	x	-	-	-
	LHS 75.4 N	x	x	x	x	x	x	x	-	-
	LHS 75.4 N-Z	x	x	x	x	x	x	x	-	-
	LHS 90.4	x	x	x	x	x	x	x	-	-
	LHS 90.4 N-Z	x	x	x	x	x	x	x	-	-
	LHS 105.4 N	x	x	-	x	x	x	x	-	-
	LHS 105.4 N-Z	x	x	-	x	x	x	x	-	-
MH	MH (-Z) Edelstahl	-	-	x	-	-	-	-	-	-
	MH (-Z) Tirol	-	-	x	x	-	-	-	-	-
REGA	Rega 60	x	x	x	-	-	-	-	-	-
	Rega <sup>2</sup> 75	x	x	x*	-	-	-	-	-	-
	Rega <sup>2</sup> 90	x	x	x*	-	-	-	-	-	-
WH	WH 120	-	-	x	-	-	-	-	-	-
	WHZ 130	-	-	x	-	-	-	-	-	-
ZEH	ZEH 55.4	x	x	-	x	x	x	x	-	-
	ZEH 90.4	x	x	-	x	x	x	x	-	-
	ZEH 110.4	x	x	-	x	x	x	x	-	-

\*Nicht verfügbar in Kombination mit Sichtfenster.

## Standard Emaille-Farben

Nicht jeder Herd ist in allen Farben lieferbar. Siehe Tabelle.

(Beachten Sie Abweichungen von der Druckfarbe zur Originalfarbe!)

weiß	schwarz
edelstahl	anthrazit-metallic
grün	braun
crema	

## Sonder-Emaille-Farben

Gerne fertigen wir Ihren Wunschherd komplett oder teilweise auch in folgenden Sonderfarben. Kontaktieren Sie uns für ein individuelles Angebot!

(Beachten Sie Abweichungen von der Druckfarbe zur Originalfarbe!)

grünblau	stahlblau
signalrot	purpurrot

schwarz-grau (exklusiv für Carat und Editionsgeräte)

\*\*Brandschutzeinheiten und Holzlade können gegen Aufpreis in einer RAL-Farbe Ihrer Wahl produziert werden. Für die restlichen Teile können Sie aus unseren Emaillefarben wählen.



## Seitenverkleidungen Varioline Rustikal

Nur in der Serie Varioline LM 50 Rustikal oder LC 80 Rustikal erhältlich:



		LEISTUNG			ABMESSUNGEN												
		Nennleistung gesamt kW	Kessel- leistung kW	Raumleistung kW	Gerät			Sockel		Herdrahmen Überhang vorne	Fülltüröffnung		Backrohr			Scheitholzlänge in mm	Gewicht kg
					Breite	Höhe	Tiefe	Höhe	Rück- sprung mm		Breite	Höhe	Breite	Tiefe	Höhe		
AC	AC 105	14	10,5	3,5	1050	850-920 <sup>AA</sup>	600	140-210 <sup>AA</sup>	50-65	-	190	220	420	410	290	330	340
C	CARAT	7	-	-	1150	920	600	245	-	27	185	245	370	410	290	330	275
COOK	COOK 40	6	-	-	400	850	600	100	-	-	190	130	-	-	-	250	92
	COOK 50	6	-	-	500	850	600	100	-	-	190	130	-	-	-	250	98
	COOK 75	6	-	-	750	850	600	100	-	-	180	145	320	450	250	330	125
	LM	LM 40 Classic	4	-	-	400	850-920 <sup>AA</sup>	600	140-210 <sup>AA</sup>	50-65	0-30	140	220	-	-	-	330
	LM 40 Salzburg	4	-	-	500	850	650	-	-	-	140	220	-	-	-	330	170
	LM 50 Classic	5	-	-	500	850-920 <sup>AA</sup>	600	140-210 <sup>AA</sup>	50-65	0-30	190	220	-	-	-	330	168
	LM 50 Salzburg	5	-	-	600	850	650	-	-	-	190	220	-	-	-	330	188
	LM 50 Rustikal	5	-	-	600	860	650	220	-	-	190	220	-	-	-	330	185
	LM 50-Z Classic	8	4,5	3,5	500	850-920 <sup>AA</sup>	600	140-210 <sup>AA</sup>	50-65	0-30	190	220	-	-	-	330	168
	LM 50-Z Salzburg	8	4,5	3,5	600	850	650	-	-	-	190	220	-	-	-	330	188
	LM 50-Z Rustikal	8	4,5	3,5	600	860	650	220	-	-	190	220	-	-	-	330	195
	LM 65 Style	5	-	-	650	850-920 <sup>AA</sup>	600	140-210 <sup>AA</sup>	50-65	0-30	190	220	-	-	-	330	176
	LM 65 Style-Z	8	4,5	3,5	650	850-920 <sup>AA</sup>	600	140-210 <sup>AA</sup>	50-65	0-30	190	220	-	-	-	330	176
LC	LC 70 Classic	6	-	-	700	850-920 <sup>AA</sup>	600	140-210 <sup>AA</sup>	50-65	0-30	140	220	320	410	290	330	182
	LC 70 Salzburg	6	-	-	800	850	650	-	-	-	140	220	320	410	290	330	205
	LC 75 A Classic	6	-	-	750	850-920 <sup>AA</sup>	600	140-210 <sup>AA</sup>	50-65	0-30	140	220	370	410	290	330	193
	LC 75 A Salzburg	6	-	-	850	850	650	-	-	-	140	220	370	410	290	330	217
	LC 75 B Classic	7	-	-	750	850-920 <sup>AA</sup>	600	140-210 <sup>AA</sup>	50-65	0-30	190	220	320	410	290	330	195
	LC 75 B Salzburg	7	-	-	850	850	650	-	-	-	190	220	320	410	290	330	219
	LC 75 B-Z Classic	8	4,5	3,5	750	850-920 <sup>AA</sup>	600	140-210 <sup>AA</sup>	50-65	0-30	190	220	320	410	290	330	195
	LC 75 B-Z Salzburg	8	4,5	3,5	850	850	650	-	-	-	190	220	320	410	290	330	219
	LC 80 Classic	7	-	-	800	850-920 <sup>AA</sup>	600	140-210 <sup>AA</sup>	50-65	0-30	190	220	370	410	290	330	200
	LC 80 Salzburg	7	-	-	900	850	650	-	-	-	190	220	370	410	290	330	225
	LC 80 Rustikal	7	-	-	900	860	650	220	-	-	190	220	370	410	290	330	195
	LC 80-Z Classic	8	4,5	3,5	800	850-920 <sup>AA</sup>	600	140-210 <sup>AA</sup>	50-65	0-30	190	220	370	410	290	330	200
	LC 80-Z Salzburg	8	4,5	3,5	900	850	650	-	-	-	190	220	370	410	290	330	225
	LC 80-Z Rustikal	8	4,5	3,5	900	860	650	220	-	-	190	220	370	410	290	330	195
	LC 80-Z RLU	9,3	5	4,3	800	850-920 <sup>AA</sup>	600	140-210 <sup>AA</sup>	50-65	0-30	190	220	370	410	290	330	225
	LC 90 Style	7	-	-	900	850-920 <sup>AA</sup>	600	140-210 <sup>AA</sup>	50-65	0-30	190	220	320	410	290	330	208
LC 90 Style-Z	8	4,5	3,5	900	850-920 <sup>AA</sup>	600	140-210 <sup>AA</sup>	50-65	0-30	190	220	320	410	290	330	208	
LCP	LCP 70 Classic	6	-	-	1075	850-920 <sup>AA</sup>	600	140-210 <sup>AA</sup>	50-65	0-30	140	220	320	410	290	330	310
	LCP 75 A Classic	6	-	-	1125	850-920 <sup>AA</sup>	600	140-210 <sup>AA</sup>	50-65	0-30	140	220	370	410	290	330	322
	LCP 75 B Classic	7	-	-	1125	850-920 <sup>AA</sup>	600	140-210 <sup>AA</sup>	50-65	0-30	190	220	320	410	290	330	325
	LCP 80 Classic	7	-	-	1175	850-920 <sup>AA</sup>	600	140-210 <sup>AA</sup>	50-65	0-30	190	220	370	410	290	330	337
LHS / REGA	LHS 40.4 N	4,5	-	-	400	850-920 <sup>AB</sup>	600	100-170 <sup>AB</sup>	40	-	185	135	-	-	-	330	93
	LHS 50.4 N	4,5	-	-	500	850-920 <sup>AB</sup>	600	100-170 <sup>AB</sup>	40	-	185	135	-	-	-	330	125
	REGA 60	7,1	-	-	600	850-920 <sup>AB</sup>	600	100-170 <sup>AB</sup>	40	-	140	135	250	435	220	330	165
	LHS 75.4 N / REGA <sup>2</sup> 75	7,5	-	-	750	850-920 <sup>AB</sup>	600	100-170 <sup>AB</sup>	40	-	185	135	325	435	220	330	190
	LHS 75.4 N-Z	8	5	3	750	850-920 <sup>AB</sup>	600	100-170 <sup>AB</sup>	40	-	185	135	325	435	220	330	190
	LHS 90.4 N / REGA <sup>2</sup> 90	8	-	-	900	850-920 <sup>AB</sup>	600	100-170 <sup>AB</sup>	40	-	185	135	400 <sup>AC</sup>	435	220	330	212
	LHS 90.4 N-Z	8	5	3	900	850-920 <sup>AB</sup>	600	100-170 <sup>AB</sup>	40	-	185	135	400	435	220	330	212
	LHS 105.4 N	8	-	-	1050	850-920 <sup>AB</sup>	600	100-170 <sup>AB</sup>	40	-	185	135	400	435	220	330	235
LHS 105.4 N-Z	8	5	3	1050	850-920 <sup>AB</sup>	600	100-170 <sup>AB</sup>	40	-	185	135	400	435	220	330	235	
MH	MH 600L	5	-	-	600	850-920 <sup>AA</sup>	600	100-170 <sup>AA</sup>	40	-	185	135	-	-	-	330	150
	MH 850L	7,5	-	-	850	850-920 <sup>AA</sup>	600	100-170 <sup>AA</sup>	40	-	185	135	325	435	220	330	208
	MH 850L-Z	8	5	2,5	850	850-920 <sup>AA</sup>	600	100-170 <sup>AA</sup>	40	-	185	135	325	435	220	330	208
	MH 1000L	8	-	-	1000	850-920 <sup>AA</sup>	600	100-170 <sup>AA</sup>	40	-	185	135	400	435	220	330	220
	MH 1000L-Z	8	5	3	1000	850-920 <sup>AA</sup>	600	100-170 <sup>AA</sup>	40	-	185	135	400	435	220	330	220
WH	WH 120	8	-	-	1200	860	650	100	35	20	185	135	400	435	220	330	235
	WHZ 130	21	15,5	5,5	1300	860	650	100	35	20	210	150	400	435	220	330	-
ZEH	ZEH 55.4	19	14	5	550	850-920 <sup>AA</sup>	600	100-170 <sup>AA</sup>	40	-	210	150	-	-	-	330	215
	ZEH 90.4	20	14	6	900	850-920 <sup>AA</sup>	600	100-170 <sup>AA</sup>	40	-	210	150	400	435	220	330	250
	ZEH 110.4	21	15	5	1100	850-920 <sup>AA</sup>	600	100-170 <sup>AA</sup>	40	-	210	150	400	435	220	330	310

\*siehe Skizzen \*\* gewünschte Höhe muss bei Bestellung angegeben werden (in cm-Schritten); serienmäßig bei allen Varioline-Herden, gegen Aufpreis bei MH und ZEH-Serie (Standardgeräteeöhe 85 cm);  
<sup>AB</sup> stufenlose Anpassung der Herdhöhe durch Teleskopsockel (serienmäßig bei allen LHS-Geräten, gegen Aufpreis bei REGA) möglich;  
Geräteeöhe wird von Sockelhöhe bestimmt (Standardgeräteeöhe 85 cm);  
<sup>AC</sup> Rega: Bei Ausstattung mit einem Wasserschiß verringert sich die Backrohrbreite auf 325 mm.

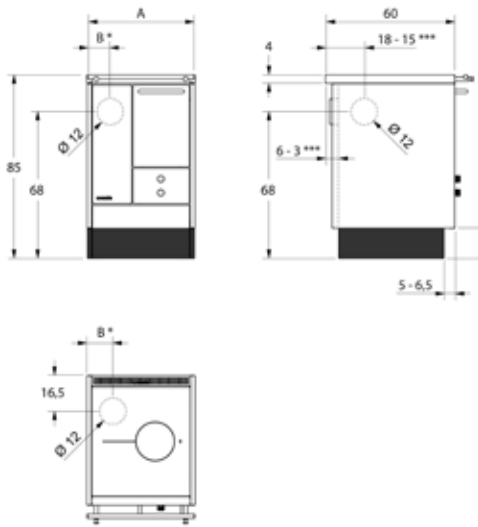
	KAMINANNSCHLUSS							HEIZUNGSANSCHLUSS					Thermische Ablaufsicherung		
	Durchmesser in mm	erfordert. Kaminzug in mbar	RA hinten/ seitlich: Höhe in mm	RA hinten Seiten- abstand in mm	RA seitl. Wand- abstand in mm	RA oben Seiten- abstand in mm	RA oben Wand- abstand in mm	Vortauflöhe in mm	Rücklaufhöhe in mm	Vortlauf/Rück- lauf Seitenabst. in mm	Vortlauf/Rück- lauf Wandabst. in mm	Höhe mm			
				B*	C*	D*	E*								
AC 105	150	0,2	640**/680	145**	180	135	180	760	280	195	-	620	256	30	
CARAT	120	-	650**/680	427**	-	442	165	-	-	-	-	-	-	-	
COOK 40	120	0,12	690	200	150	-	-	-	-	-	-	-	-	-	
COOK 50	120	0,12	690	250	165	-	-	-	-	-	-	-	-	-	
COOK 75	120	0,12	432/690	185	125	135	180	-	-	-	-	-	-	-	
LM 40 Classic	120	0,1	680	80	180	100	165	-	-	-	-	-	-	-	
LM 40 Salzburg	120	0,1	680	130	195	150	185	-	-	-	-	-	-	-	
LM 50 Classic	120	0,1	680	105	180	120	165	-	-	-	-	-	-	-	
LM 50 Salzburg	120	0,1	680	155	195	170	185	-	-	-	-	-	-	-	
LM 50 Rustikal	120	0,1	690	155	195	170	185	-	-	-	-	-	-	-	
LM 50-Z Classic	120	0,1	680	105	180	120	165	765	475	160	-	650	48	-	
LM 50-Z Salzburg	120	0,1	680	155	195	170	185	765	475	210	-	650	48	-	
LM 50-Z Rustikal	120	0,1	690	155	195	170	185	775	485	210	-	660	48	-	
LM 65 Style	120	0,1	680	180	180	195	180	-	-	-	-	-	-	-	
LM 65 Style-Z	120	0,1	680	180	180	195	180	-	-	-	-	-	-	-	
LC 70 Classic	120	0,12	650**/680	135**	180	135	180	-	-	-	-	-	-	-	
LC 70 Salzburg	120	0,12	650**/680	185**	195	185	195	-	-	-	-	-	-	-	
LC 75 A Classic	120	0,12	650**/680	135**	180	135	180	-	-	-	-	-	-	-	
LC 75 A Salzburg	120	0,12	650**/680	185**	195	185	195	-	-	-	-	-	-	-	
LC 75 B Classic	120	0,11	650**/680	135**	180	135	180	-	-	-	-	-	-	-	
LC 75 B Salzburg	120	0,11	650**/680	185**	195	185	195	-	-	-	-	-	-	-	
LC 75 B-Z Classic	120	0,11	650**/680	135**	180	135	180	765	475	160	-	650	48	-	
LC 75 B-Z Salzburg	120	0,11	650**/680	185**	195	185	195	765	475	160	-	650	48	-	
LC 80 Classic	120	0,11	650**/680	135**	180	135	180	-	-	-	-	-	-	-	
LC 80 Salzburg	120	0,11	650**/680	185**	195	185	195	-	-	-	-	-	-	-	
LC 80 Rustikal	120	0,11	660**/690	185**	195	185	195	-	-	-	-	-	-	-	
LC 80-Z Classic	120	0,11	650**/680	135**	180	135	180	765	475	160	-	650	48	-	
LC 80-Z Salzburg	120	0,11	650**/680	185**	195	185	195	765	475	210	-	650	48	-	
LC 80-Z Rustikal	120	0,11	660**/690	185**	195	185	195	775	485	210	-	660	48	-	
LC 80-Z RLU	120	0,11	680	135	180	-	-	765	475	160	-	650	48	-	
LC 90 Style	120	0,11	650**/680	210**	180	210	180	-	-	-	-	-	-	-	
LC 90 Style-Z	120	0,11	650**/680	210**	180	210	180	-	-	-	-	-	-	-	
LCP 70 Classic	120	0,12	650**/680	135**	180	135	180	-	-	-	-	-	-	-	
LCP 75 A Classic	120	0,12	650**/680	135**	180	135	180	-	-	-	-	-	-	-	
LCP 75 B Classic	120	0,12	650**/680	135**	180	135	180	-	-	-	-	-	-	-	
LCP 80 Classic	120	0,12	650**/680	135**	180	135	180	-	-	-	-	-	-	-	
LHS 40.4 N	120	0,12	680	200	190	200	180	-	-	-	-	-	-	-	
LHS 50.4 N	120	0,12	680	250	190	250	180	-	-	-	-	-	-	-	
REGA 60	120	0,12	650**/680	120**	190	115	175	-	-	-	-	-	-	-	
LHS 75.4 N/ REGA <sup>2</sup> 75 (F)	120	0,12	650**/680	120**	190	115	175	-	-	-	-	-	-	-	
LHS 75.4 N-Z	120	0,12	650**/680	120**	190	115	175	727	601	194/104	-	617	225	36	
LHS 90.4 N/ REGA <sup>2</sup> 90	120	0,12	650**/680	123**	190	100	170	-	-	-	-	-	-	-	
LHS 90.4 N-Z	120	0,12	650**/680	123**	190	100	170	-	-	-	-	-	-	-	
LHS 105.4 N	120	0,12	650**/680	120**	190	125	170	-	-	-	-	-	-	-	
LHS 105.4 N-Z	120	0,12	650**/680	120**	190	125	170	727	601	194/104	-	617	225	36	
MH 600L	120	0,12	680	300	179	300	167	-	-	-	-	-	-	-	
MH 850L	120	0,12	650**/680	167**	179	165	165	-	-	-	-	-	-	-	
MH 850L-Z	120	0,12	650**/680	167**	179	165	165	727	601	244/154	-	617	225	86	
MH 1000L	120	0,12	650**/680	173**	179	145	165	-	-	-	-	-	-	-	
MH 1000L-Z	120	0,12	650**/680	173**	179	145	165	727	601	244/154	-	617	225	86	
WH 120	120	0,12	650**/680	209**	-	200	185	-	-	-	-	-	-	-	
WHZ 130	150	0,2	640**/680	237**	-	270	210	730	250	270	165	620	255	160	
ZEH 55.4	150	0,18	650	145	-	-	-	727	247	170	155	617	256	42	
ZEH 90.4	150	0,2	640**/680	133**	-	-	-	727	247	170	155	617	256	42	
ZEH 110.4	150	0,2	640**/680	137**	-	-	-	727	247	170	155	617	256	42	

\*siehe Skizzen \*\*Rauchrohranschluss hinten ist flexibel (ausgenommen sind Herde ohne Backrohr, Varioline RLU und Herde mit Durchheize): Verstellbereich senkrecht +/- 4,5 cm, horizontal +/- 1,25 cm;

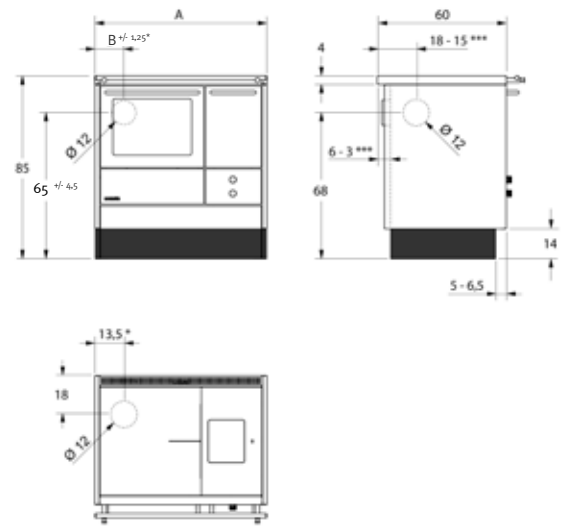
		ZUBEHÖR																			
		Herdplatte		Elegance Set		Herdstangen				Brandschutzzeit	Sichtfenster	Pelletmodul	Sonderhöhe	Durchheize	Zentralheizungseinsatz	Außenluftanschluss	Einbauvariante (nur in anthrazit)	Zierdeckel	Isolierdeckel	Wasserschiff	Holzlade mit Sortenzug
		Stahlplatte	Ceranfeld	vergoldet	Edelstahl	Edelstahl	vergoldet	Alu	vernickelt												
AC	AC 105	x	x	x	x	x	x	-	-	x	x	-	x	-	-	x	-	-	-	-	x
C	CARAT	x	x	-	-	-	-	-	-	-	x	-	-	-	x	x	-	-	-	-	-
COOK	COOK 40	x	-	-	-	-	-	-	-	-	-	-	-	-	-	-	-	-	-	-	-
	COOK 50	x	-	-	-	-	-	-	-	-	-	-	-	-	-	-	-	-	-	-	-
	COOK 75	x	-	-	-	-	-	-	-	-	-	-	-	-	-	-	-	-	-	-	-
LM	LM 40 Classic	x	x	x	x	x	x	-	-	x	x	-	x	-	-	x	x	-	-	-	x
	LM 40 Salzburg	x	x	x	x	x	x	-	-	-	x	-	-	-	-	x	-	-	-	-	x
	LM 50 Classic	x	x	x	x	x	x	-	-	x	x	-	x	x	x	x	x	-	-	-	x
	LM 50 Salzburg	x	x	x	x	x	x	-	-	-	x	-	-	x	x	x	-	-	-	-	x
	LM 50 Rustikal	x	x	x	x	x	x	-	-	-	x	-	-	x	x	x	-	-	-	-	-
	LM 50-Z Classic	x	x	x	x	x	x	-	-	x	x	-	x	-	x	x	x	-	x	-	x
	LM 50-Z Salzburg	x	x	x	x	x	x	-	-	-	x	-	-	-	x	x	-	-	-	-	x
	LM 50-Z Rustikal	x	x	x	x	x	x	-	-	-	x	-	-	-	x	x	-	-	-	-	-
	LM 65 Style	x	x	x	x	x	x	-	-	x	x	-	x	x	x	x	-	-	-	-	x
LM 65-Z Style	x	x	x	x	x	x	-	-	x	x	-	x	-	x	x	-	-	x	-	x	
LC	LC 70 Classic	x	x	x	x	x	x	-	-	x	x	x	x	-	-	x	x	-	-	-	x
	LC 70 Salzburg	x	x	x	x	x	x	-	-	-	x	-	-	-	-	x	-	-	-	-	x
	LC 75 A Classic	x	x	x	x	x	x	-	-	x	x	x	x	-	-	x	x	-	-	-	x
	LC 75 A Salzburg	x	x	x	x	x	x	-	-	-	x	-	-	-	-	x	-	-	-	-	x
	LC 75 B Classic	x	x	x	x	x	x	-	-	x	x	x	x	x	x	x	x	-	-	-	x
	LC 75 B Salzburg	x	x	x	x	x	x	-	-	-	x	-	-	x	x	x	-	-	-	-	x
	LC 75 B-Z Classic	x	x	x	x	x	x	-	-	x	x	x	x	-	x	x	x	-	x	-	x
	LC 75 B-Z Salzburg	x	x	x	x	x	x	-	-	-	x	-	-	-	x	x	-	-	-	-	x
	LC 80 Classic	x	x	x	x	x	x	-	-	x	x	x	x	x	x	x	x	-	-	-	x
	LC 80 Salzburg	x	x	x	x	x	x	-	-	-	x	-	-	x	x	x	-	-	-	-	x
	LC 80 Rustikal	x	x	x	x	x	x	-	-	-	x	-	-	x	x	x	-	-	-	-	-
	LC 80-Z Classic	x	x	x	x	x	x	-	-	x	x	x	x	-	x	x	x	-	x	-	x
	LC 80-Z Salzburg	x	x	x	x	x	x	-	-	-	x	-	-	-	x	x	-	-	-	-	x
	LC 80-Z Rustikal	x	x	x	x	x	x	-	-	-	x	-	-	-	x	x	-	-	-	-	-
LC 80-Z RLU	-	x	x	x	x	x	-	-	x	x	-	x	-	x	x	-	-	-	-	-	x
LC 90 Style	x	x	x	x	x	x	-	-	x	x	-	x	x	x	x	-	-	-	-	-	x
LC 90-Z Style	x	x	x	x	x	x	-	-	x	x	-	x	-	x	x	-	-	x	-	x	
LCP	LCP 70 Classic	x	x	x	x	x	x	-	-	x	x	x	x	-	-	x	-	-	-	-	x
	LCP 75 A Classic	x	x	x	x	x	x	-	-	x	x	x	x	-	-	x	-	-	-	-	x
	LCP 75 B Classic	x	x	x	x	x	x	-	-	x	x	x	x	-	x	x	-	-	x	-	x
	LCP 80 Classic	x	x	x	x	x	x	-	-	x	x	x	x	-	x	x	-	-	x	-	x
LHS	LHS 40.4 N	x	x	-	-	-	-	x	-	x	x	-	x	-	-	-	-	x	-	-	-
	LHS 50.4 N	x	x	-	-	-	-	x	-	x	x	-	x	-	-	-	-	x	-	-	-
	LHS 75.4 N	x	x	-	-	-	-	x	-	x	x	-	x	x	x	-	-	x	-	-	-
	LHS 75.4 N-Z	x	x	-	-	-	-	x	-	x	x	-	x	-	x	-	-	x	-	-	-
	LHS 90.4 N	x	x	-	-	-	-	x	-	x	x	-	x	x	x	-	-	x	-	-	-
	LHS 90.4 N-Z	x	x	-	-	-	-	x	-	x	x	-	x	-	x	-	-	x	-	-	-
	LHS 105.4 N	x	-	-	-	-	-	x	-	x	x	-	x	x	x	-	-	x	-	x	-
LHS 105.4 N-Z	x	-	-	-	-	-	x	-	x	x	-	x	-	x	-	-	x	-	x	-	
MH	MH 600L Edelstahl	x	x	-	-	-	-	x	-	x	x	-	x	-	-	-	-	-	-	-	-
	MH 600L Tirol	x	x	-	-	x	-	-	-	x	-	-	x	-	-	-	-	-	-	-	-
	MH 850L(-Z) Edelst.	x	x	-	-	-	-	x	-	x	x	-	x	x*	x	-	-	-	-	-	-
	MH 850L(-Z) Tirol	x	x	-	-	x	-	-	-	x	-	-	x	x*	x	-	-	-	-	-	-
	MH 1000(-Z) Edelst.	x	x	-	-	-	-	x	-	x	x	-	x	x*	x	-	-	-	-	x	-
MH 1000(-Z) Tirol	x	x	-	-	x	-	-	-	x	-	-	x	x*	x	-	-	-	-	x	-	
REGA	Rega 60	x	x	-	x	x	-	-	-	x	-	-	x	-	-	-	-	-	-	-	-
	Rega <sup>2</sup> 75	x	x	-	x	x	-	-	-	x	x	-	x	-	-	-	-	-	-	-	-
	Rega <sup>2</sup> 90	x	x	-	x	x	-	-	-	x	x	-	x	-	-	-	-	-	-	x**	-
WH	WH 120	x	-	-	x	x	-	-	-	-	-	-	-	x	x	-	-	-	-	x	-
	WHZ 130	x	-	-	x	x	-	-	-	-	-	-	-	x	-	-	-	-	-	-	-
ZEH	ZEH 55.4	x	x	-	x	x	-	-	x	x	-	-	x	x	-	-	-	x	x	-	-
	ZEH 90.4	x	x	-	x	x	-	-	x	x	-	-	x	x	-	-	-	x	x	-	-
	ZEH 110.4	x	-	-	x	x	-	-	x	x	-	-	x	x	-	-	-	x	x	-	-

\*Durchheize nicht in Kombination mit Zentralheizungseinsatz möglich. \*\*Bei Ausstattung mit einem Wasserschiff verringert sich die Backrohrbreite auf 325 cm.

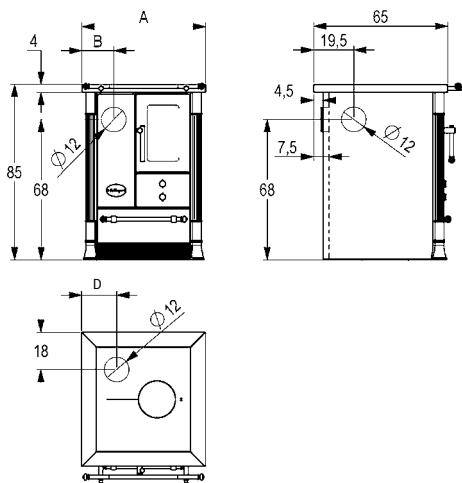
CLASSIC | MONO



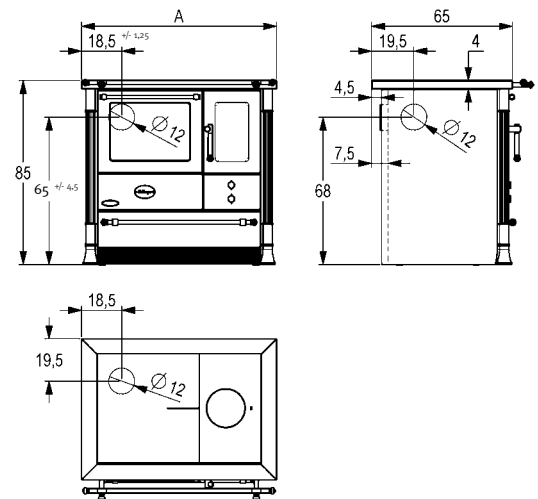
CLASSIC | COMBI



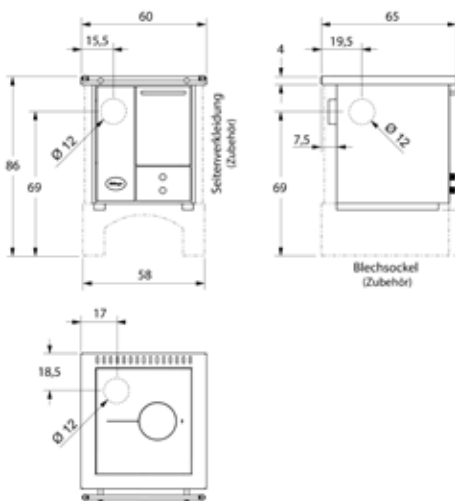
SALZBURG | MONO



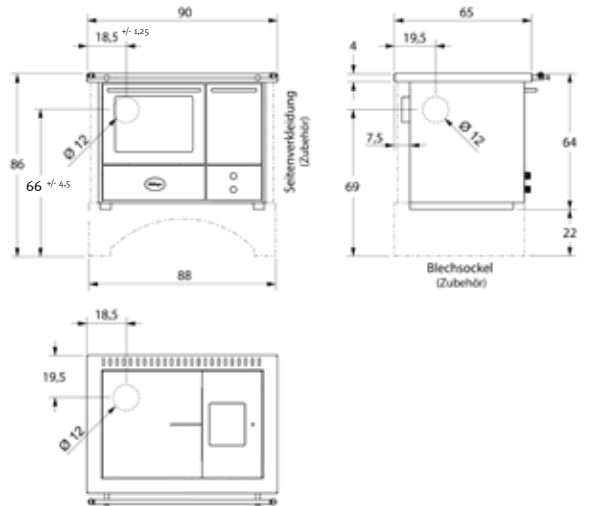
SALZBURG | COMBI



RUSTIKAL | MONO 50

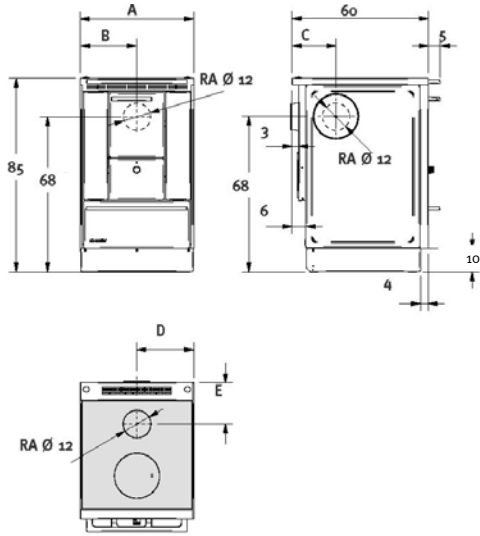


RUSTIKAL | COMBI 80

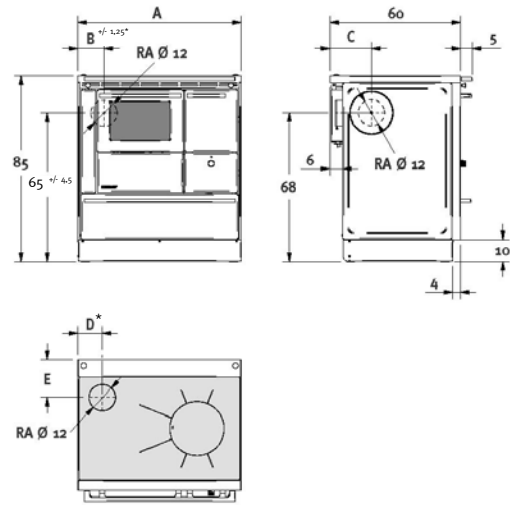


\*Bitte Aufmaß berücksichtigen: je Brandschutzeinheit + 5 bzw. + 7,5 cm (bei geschlossener Ausführung)  
 \*\*\*Maße abhängig von der Herdrahmenverstellung (0-3 cm)

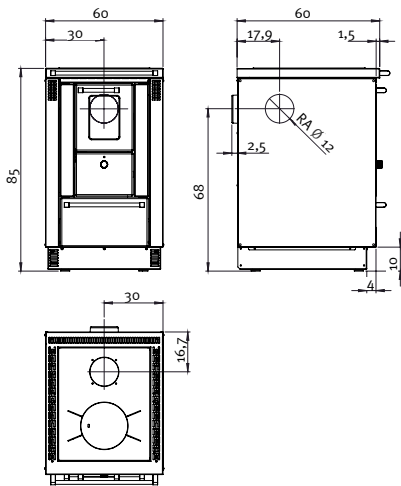
## LHS 40|50



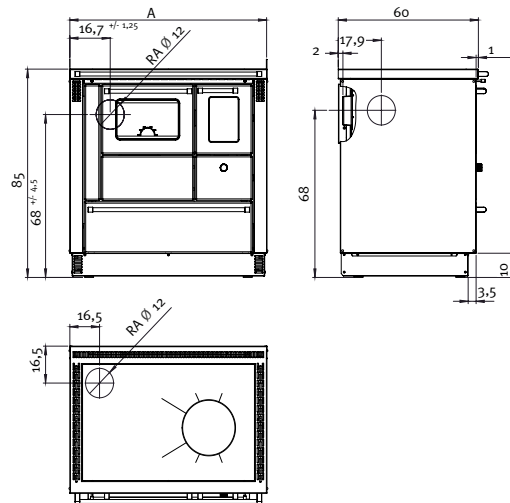
## LHS 75|90|105 REGA<sup>2</sup> 75|90



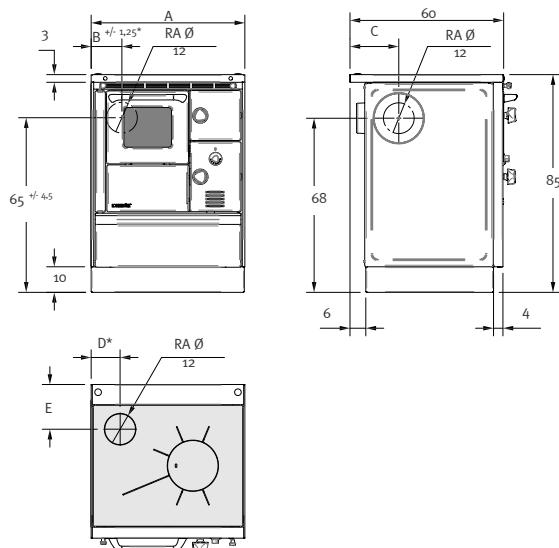
## MH 600L



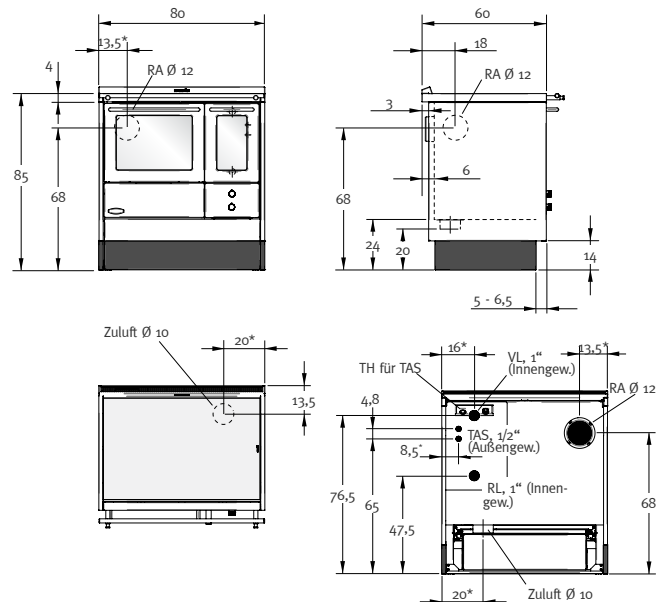
## MH 850L|1000L



## REGA 60



## VARIOLINE RLU



\*Bitte Aufmaß berücksichtigen: je Brandschutzeinheit + 5 bzw. + 7,5 cm (bei geschlossener Ausführung)  
\*\*\*Maße abhängig von der Herdrahmenverstellung (0-3 cm)

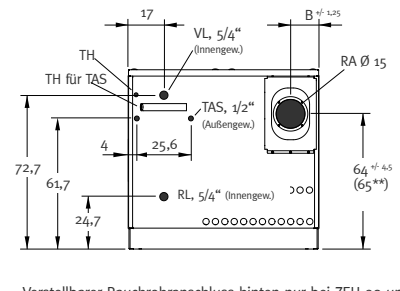
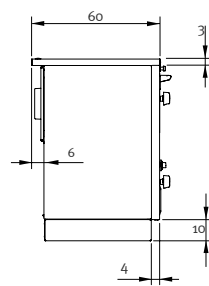
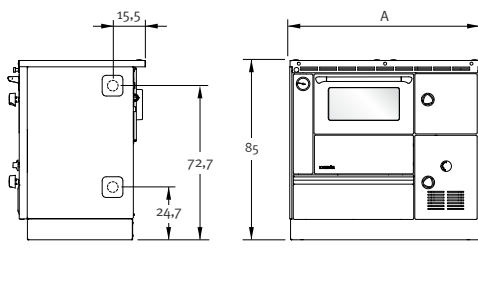
### Abkürzungen:

VL: Heizungsvorlauf  
RL: Heizungsrücklauf

TAS: Thermische Ablaufsicherung  
TH: Tauchhülle

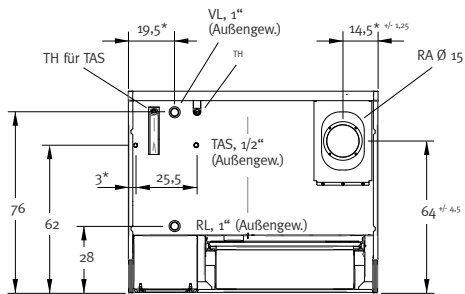
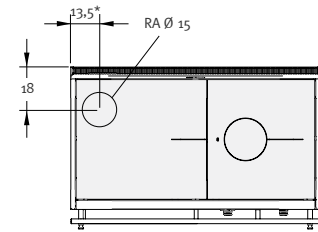
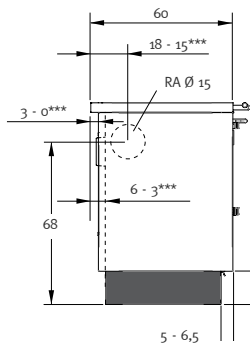
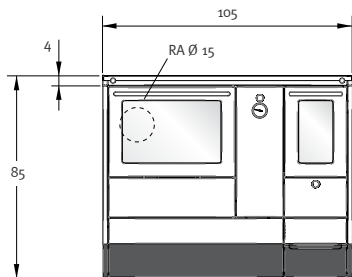


### ZEH 55 | 90 | 110

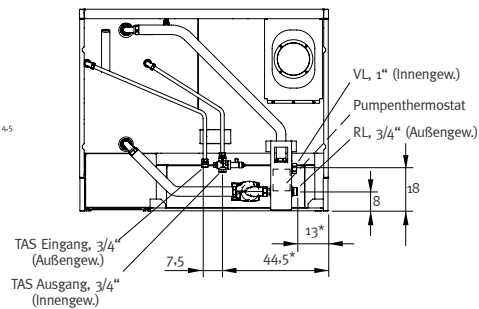


Verstellbarer Rauchrohranschluss hinten nur bei ZEH 90 und ZEH 110!

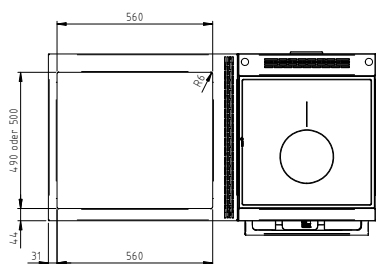
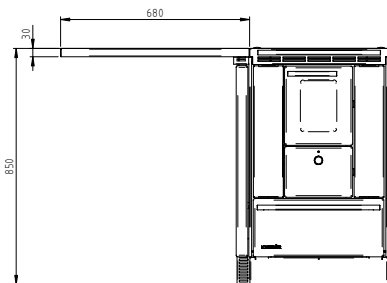
### AC 105



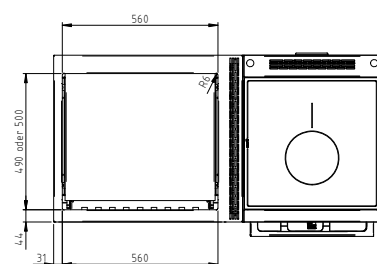
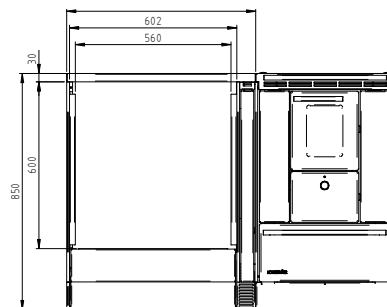
#### Abmessungen mit Installationspaket (Zubehör)



### LHS/Rega Herdkranzverlängerung



### LHS/Rega Anbauelement MULTI



\*Bitte Aufmaß berücksichtigen: je Brandschutzeinheit + 5 bzw. + 7,5 cm (bei geschlossener Ausführung)

\*\*gültig für ZEH 55

\*\*\*Maße abhängig von der Herdrahmenverstellung (0-3 cm)

#### Abkürzungen:

VL: Heizungsvorlauf

RL: Heizungsrücklauf

TAS: Thermische Ablaufsicherung

TH: Tauchhülse

# Legende



Holz

geeigneter Brennstoff:  
Holzscheite oder Holzbriketts



Pellets

geeigneter Brennstoff:  
Holz-Pellets



Web

Dieses Gerät verfügt über eine Web-Applikation, die unter anderem die Fernsteuerung ermöglicht (Details siehe Seite 15).



Heizungs-  
anbindung

Nutzt einen Teil der produzierten Wärme für die direkte Raumbeheizung und speist den Rest in ein bestehendes Heizungssystem ein.



Außenluft  
Anschluss

Die zur Verbrennung benötigte Frischluft wird nicht dem Aufstellungsraum entzogen, sondern wird überwiegend von außen über eine Verbindungsleitung der Feuerstätte zugeführt.



raumluft-  
unabhängig

Die zur Verbrennung benötigte Frischluft wird nicht dem Aufstellungsraum entzogen, sondern von außen (dichte Verbindungsleitung) der Feuerstätte zugeführt. Geprüft nach den Zulassungsgrundsätzen für die Prüfung und Beurteilung von raumluftunabhängigen Feuerstätten für feste Brennstoffe. (Deutsches Institut für Bautechnik [DIBt] Berlin; keine Z-Nummer)



Mehr Leistung aus gleicher Holzmenge: Dieses Gerät ist mit dem LOHBERGER Jetfire-System ausgestattet und ist daher besonders effizient.



Anschluss  
flexibel

Für mehr Flexibilität beim Anschluss Ihres Gerätes, ist der Rauchrohranschluss an der Rückseite des Herdes senkrecht um +/- 4,5 cm und horizontal um +/- 1,25 cm verstellbar. Siehe technische Daten für Details je Modell.



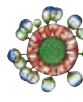
Teleskop-  
sockel

Der neue Teleskopsockel ermöglicht eine stufenlose Anpassung der Herdhöhe (serienmäßig bei allen LHS-Geräten, gegen Aufpreis bei REGA). Bei allen Varioline Herden muss die gewünschte Höhe bei der Bestellung angegeben werden.



Das HKI Cert Logo steht für eine umweltgerechte Verbrennung – emissionsarm und effizient – und stellt geprüfte, zertifizierte und überwachte Produktqualität dar.

Details finden Sie in der online Datenbank des Industrieverbandes für Haus-, Heiz- und Küchentechnik: [www.hki-online.de](http://www.hki-online.de)



Dieses Gerät wurde aufgrund der Einhaltung besonders strenger Umweltkriterien mit dem österreichischen Umweltzeichen prämiert.

Details auf [www.umweltzeichen.at](http://www.umweltzeichen.at)



Alle neuen Grenzwerte, die in Deutschland durch die 1. BImSchV (Emissionsgrenzwerte 2. Stufe) sowie in Österreich durch Artikel 15a B-VG und durch die Schweizer Luftreinhalteverordnung LRV eingehalten werden müssen, werden vom Lohberger Produktsortiment erfüllt.

Einbau

Dieser Herd kann in Küchenmöbel integriert werden (links und rechts; Brandschutz beachten!).

Anbau

Dieses Gerät kann der Küchenzeile einseitig angebaut werden (Brandschutz beachten!).

Freistehend

Dieses Gerät muss freistehend platziert werden.

# Unser Webshop ist d@!

Alles Schöne rund um Ihren Holzherd und Kaminofen

Ab sofort finden Sie auf [shop.lohberger.com](http://shop.lohberger.com) Nützliches und Schönes zugleich - alles rund um Ihren Holzherd und Kaminofen.

Vom Lohberger Kochbuch über unsere neue Gewürzlinie - beides speziell für das Kochen am Holzherd kreiert, bis hin zum Kaminbesteck und verschiedensten Lösungen zur Holzaufbewahrung: In unserem neuen Webshop sollte für jede und jeden das Passende dabei sein.

Bei der Zusammenstellung des Webshop Sortimentes haben wir besonders darauf geachtet, dass es sich um qualitativ hochwertige Artikel, bevorzugt aus heimischer Produktion, handelt.

So sollen diese Ihre Küche oder Ihr Wohnzimmer verschönern und zum Wohlbefinden beitragen. Andererseits können Sie von viel Nützlichem profitieren, das Ihnen ganz einfach den Alltag erleichtert.

Schauen Sie vorbei auf [shop.lohberger.com](http://shop.lohberger.com).

Wir freuen uns über Ihren Besuch.





# LOHBERGER

Lohberger Heiz + Kochgeräte Technologie GmbH  
Landstraße 19, 5231 Schalchen  
Österreich

[www.lohberger.com](http://www.lohberger.com)  
[www.facebook.com/lohbergerAT](https://www.facebook.com/lohbergerAT)

Leichte Farbabweichungen aus drucktechnischen Gründen, Druckfehler, Maßänderungen und technische Änderungen vorbehalten! Ausgabe: Februar 2017



## Wir geben das Feuer weiter.

[LOHBERGER.com](http://LOHBERGER.com)



KOCHEN ZU HAUSE



KAMINÖFEN



BIG GREEN EGG



HEIZTECHNIK



KÜCHENTECHNIK