

## KeyStone Modul RJ45 Cat.6A geschirmt ANSI/TIA Klasse E<sub>A</sub>

### Verwendung

KeyStone Modul RJ45 für anwendungsneutrale Kommunikationskabelanlagen nach ISO/IEC 11801 bzw. EN 50173-1, geeignet für Netzanwendungen der Klassen D bis E<sub>A</sub> wie z.B. 10 GBit/s Ethernet nach IEEE 802.3an.

### Merkmale

Das hochgeschirmte und abwärtskompatible KeyStone Modul RJ45\*) ist durch ein unabhängiges Prüflabor gemäß Komponentenstandard Cat.6A nach ANSI/TIA zertifiziert und ist geeignet damit Installationsstrecken (Permanent Link) und Übertragungsstrecken (2 bzw. 4 Connector Channel) der Klassen D bis E<sub>A</sub> nach ISO/IEC 11801 bzw. EN 50173-1 aufzubauen. Es bietet einfache Konfektion mit höchster Performance und unterstützt gängige Netzanwendungen wie z.B. 10 GBit/s Ethernet nach IEEE 802.3an. Das spezielle Gehäusedesign gewährleistet eine schnelle und sichere Aderkontaktierung ohne Einsatz von Spezialwerkzeugen. Das kompakte Modul erlaubt 24 Ports auf einer halben Höheneinheit und ist UAE kompatibel. Es hat Keystone Abmessungen gemäß Industriestandard, ist wiederbeschaltbar z.B. bei Fehlbelegung und ist geeignet für PoE/PoE+ nach IEEE 802.3af/at.

### Normen

Klasse E<sub>A</sub> nach ISO/IEC 11801 bzw. EN 50173-1  
Category 6A nach ANSI/TIA-568-C.2  
Kategorie 6 nach IEC 60603-7-5 bzw. EN 60603-7-5

### Produktdaten

Kabelzuführung: hinten (max. Durchmesser 9 mm)  
Steckkraft: ≤ 20 N  
Steckzyklen (RJ45 Seite): ≥ 750  
Werkstoff Gehäuse: Zinkdruckguss  
Werkstoff Isolierteile: PC  
Goldauflage im Kontaktbereich: 0,76 µm  
Kontaktierung: AWG24 - AWG22 (solid)  
Kabeldurchmesser: 5 - 9 mm  
Anschlussklasse: IP20  
Strombelastbarkeit bei 50°C: 1,25 A

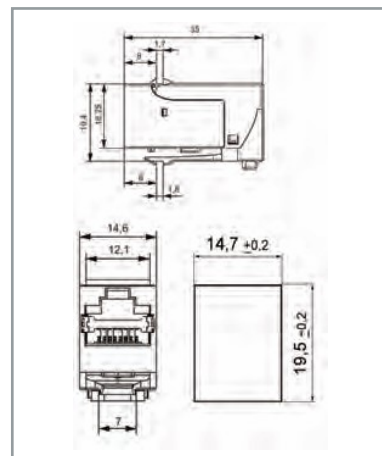
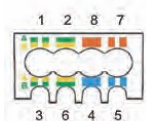
### Temperaturbereich

Einsatz in trockenen oder feuchten Räumen ohne Betauung.  
Temperaturbereich bei Lagerung: -40°C bis +70°C  
Temperaturbereich bei Betrieb: -10°C bis +60°C

\*) nicht geeignet zur Aufnahme von Telefonsteckern (RJ11, RJ12 etc.)



### Beschaltung



Bezeichnung	Abmessungen (B x H x T)	Gewicht	Artikel Nr.
KeyStone Modul RJ45 Cat.6A geschirmt ANSI/TIA Klasse E <sub>A</sub>	14,6 x 19,4 x 35 mm	ca. 28 gr	CADEKT66851000