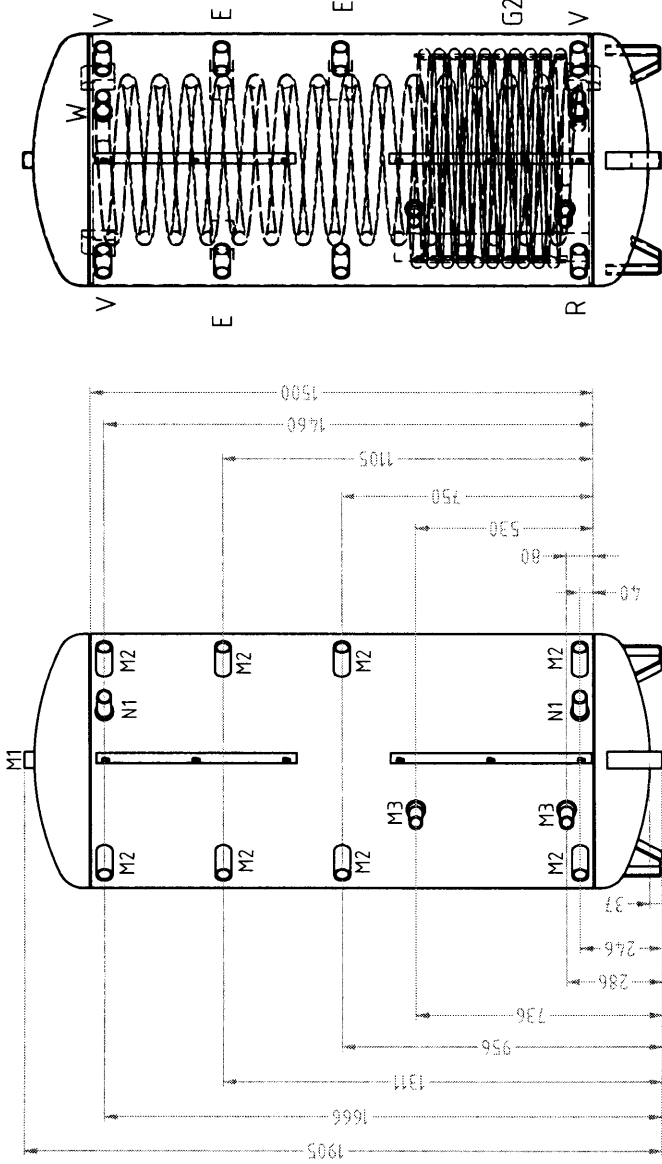


Technische Daten:

Wanddicke Zylinder: nach AD 2000 B1
 Wanddicke Klöpperböden: nach AD 2000 B3
 Betriebsüberdruck: 3bar
 Betriebstemperatur: max 95°C
 Oberfläche innen: walzroh
 Oberfläche außen: Tauchgrundierung

Anschlüsse					
Pos.	Anschluss	Nennweite	Länge	Anzahl	Außend.
M1	Muffe	Rp 1 1/4"	30mm	1	48,3
M2	Muffe	Rp 1 1/4"	100mm	8	48,3
M3	Muffe	Rp 1"	100mm	2	39,5
N1	Nippel	R 1 1/4"	118mm	2	42,4

Einbauten			
Pos.	Artikelnummer	Bezeichnung	Anz.
G2	600517	Glatfrohwärmetauscher 2m ² 105mm	1
W	600531	Wellrohr 26800mm	1
V	600588	Vertikalleitblech	3
R	600585	Umlenklech	1
E	600589	Einstrombremse	3



Allgemeintoleranz DIN ISO 13920 C		Oberfläche		Maßstab 1:15		Masse 151,38 kg	
Material		Artikelnummer - Version - Bezeichnung		ecoline SKS-R 825-1		Blatt 1	
Datum		Name		Huber		A3	
Erstellt		Geprüft		Freigegeben			
Zust.		Änderung		Datum		Name	