

## Produkt: A-ISOMETER® IRDH 275 / 375 / 265 / 365

## Thema: Anschluss von Ankoppelgeräten / Ankoppelüberwachung

### 1. Allgemeines

Die A-ISOMETER® der Baureihen IRDH 275 / 375 / 265 / 365 können sowohl an 1phasigen- als auch an 3phasigen IT-Systemen angeschlossen werden. Zudem besteht die Möglichkeit, durch Ankoppelgeräte AGH ... den Nennspannungsbereich zu erweitern. Nachfolgend werden die verschiedenen Anschlussmöglichkeiten sowie die erforderlichen Einstellungen am A-ISOMETER erläutert. Zur Beachtung:

1. Die A-ISOMETER® der Baureihen IRDH 275 / 375 / 265 / 365 sind mit einer Anschlussüberwachung ausgestattet, die die Verbindung zwischen dem A-ISOMETER® (Klemmen L...) und den Netzleitern des IT-Systems überwacht. Bei Unterbrechung einer Anschlussleitung wird dies meldet. Diese Art der Ankoppelüberwachung ist bei Verwendung von Ankoppelgeräten nicht möglich. Die Überwachung des Erdanschlusses zwischen A-ISOMETER® (Klemme KE / Erde) und Erde (PE) bleibt dagegen aktiv.
2. IRDH265 / 365  
Bei Anschluss eines Ankoppelgerätes muss im Menü SETUP 2 die Anschlussüberwachung deaktiviert werden (COUPLING TEST: off)
3. IRDH 275 / 375  
Mit der Wahl eines Ankoppelgerätes im Menü „ISO ADVANCED“ wird automatisch die Anschlussüberwachung an das zu überwachende Netz deaktiviert.

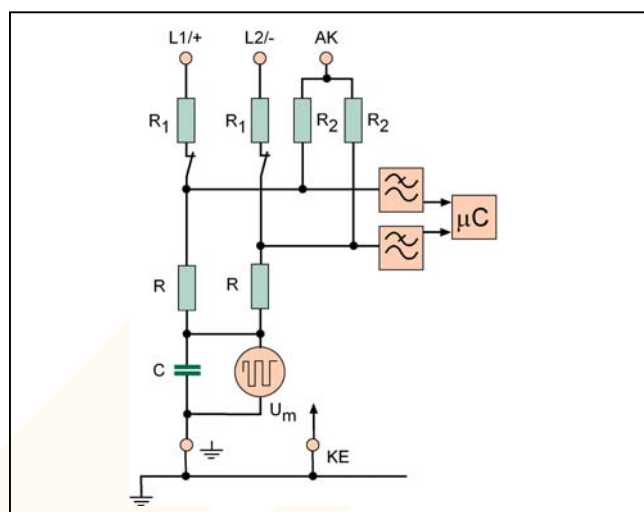
### 1.1 A-ISOMETER Baureihe IRDH 275 / 375

Das IRDH 275 / 375 wird grundsätzlich zweipolig an das zu überwachende IT-System angekoppelt. Sie haben 2+1 Klemmen zum Netzanschluss.

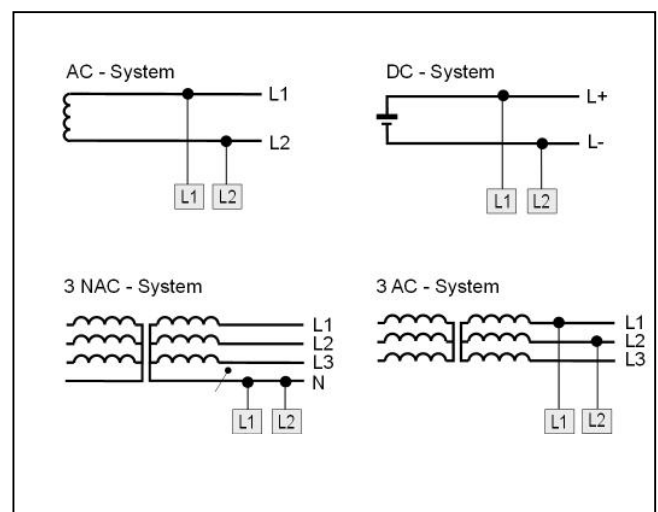
Klemme L1(+) und L2 (-): Anschluss AC, DC, 3(N)AC-System

Klemme AK: Anschluss Ankoppelgerät

**Geräteeinstellung:** Menü: ISO ADVANCED 2. AGH: no



Eingangskreis A-ISOMETER® IRDH 275 / 375



Anschluss A-ISOMETER® IRDH 275 / 375

## 1.2 A-ISOMETER® Baureihe IRDH 265 / 365

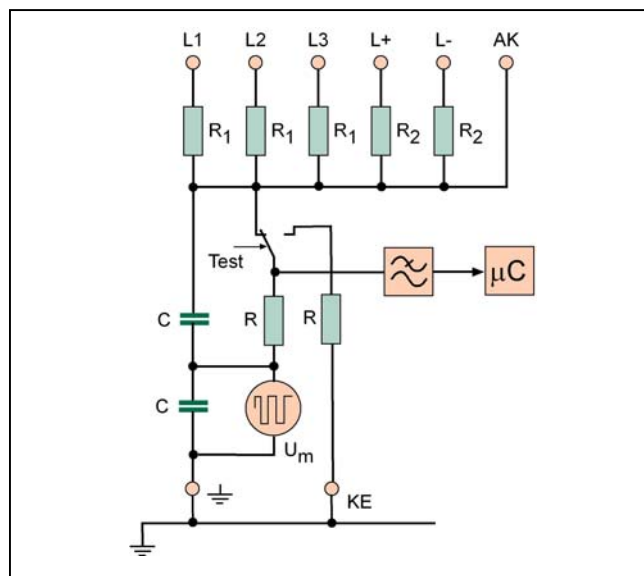
Die A-ISOMETER IRDH 265 / 365 haben 5+1 Klemmen zum Netzanschluss.

Klemme L1, L2, L3: Anschluss AC, 3(N)AC IT-System

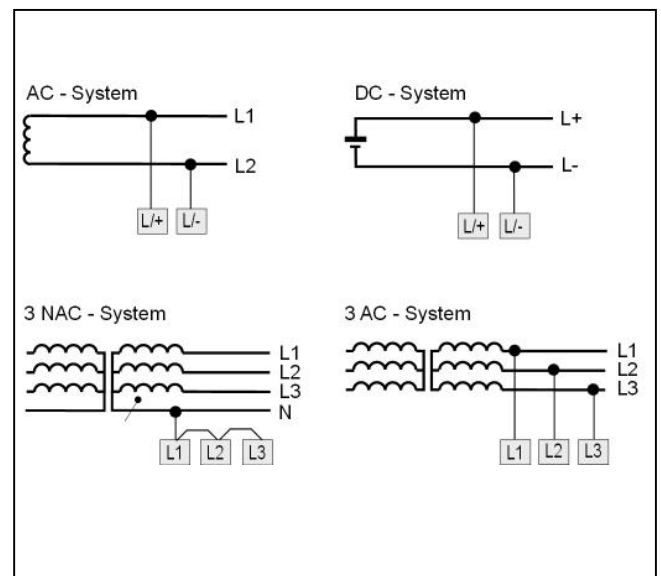
Klemme L+, L- : Anschluss DC IT-System

Klemme AK: Anschluss Ankoppelgerät

**Geräteeinstellung:** Menü: SETUP 2 AGH: AK80



Eingangskreis A-ISOMETER® IRDH 265 / 365



Anschluss A-ISOMETER® IRDH 265 / 365

## 1.2 Anschluss von Ankoppelgeräten

### 1.2.1 Ankoppelgerät AGH150W

Die Ankoppelgeräte AGH150W-4 sind für den Einsatz in DC-Netzen vorgesehen. Sie erweitern den Nennspannungsbereich des jeweiligen A-ISOMETERS® auf DC 0...1760 V.

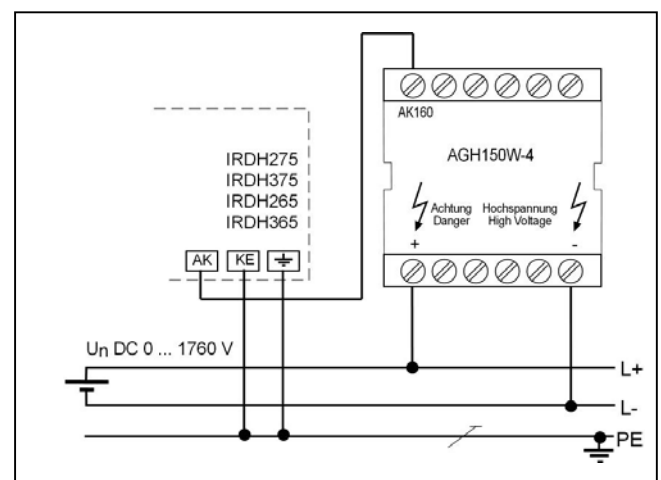
**Geräteeinstellung:**

IRDH265 / 365:

Menü: SETUP2: AGH: AK160

IRDH 275 / 375:

Menü: ISO ADVANCED: 2. AGH: 150AK160



A-ISOMETER IRDH ... mit Ankoppelgerät AGH150W-4

## 1.2.2 Ankoppelgerät AGH204S-4

Die Ankoppelgeräte AGH204S-4 sind für den Einsatz in 3(N)AC-Netzen vorgesehen.

### 1) IT-Systeme ohne Gleichstromanteile

Sie erweitern den Nennspannungsbereich des jeweiligen A-ISOMETERS® auf  
**AC 0...1650 V.**

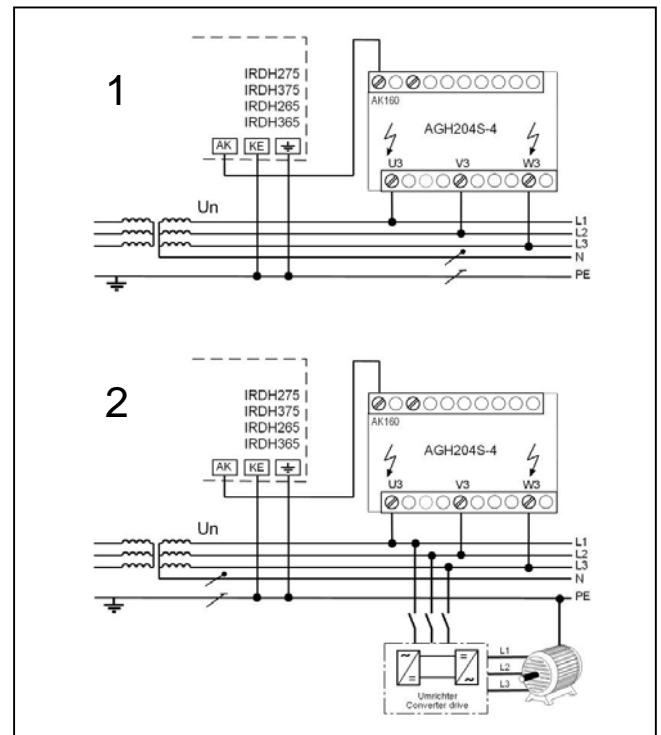
### 2) IT-Systeme mit Gleichstromanteilen

Sie erweitern den Nennspannungsbereich des jeweiligen A-ISOMETERS® auf  
**AC 0...1300 V.**

#### Geräteinstellungen:

IRDH 265 / 365:  
Menü: SETUP2 AGH: AK160

IRDH275 / 375:  
Menü: ISO ADVANCED 2. AGH: 204AK160



A-ISOMETER IRDH ... mit Ankoppelgerät AGH204S-4

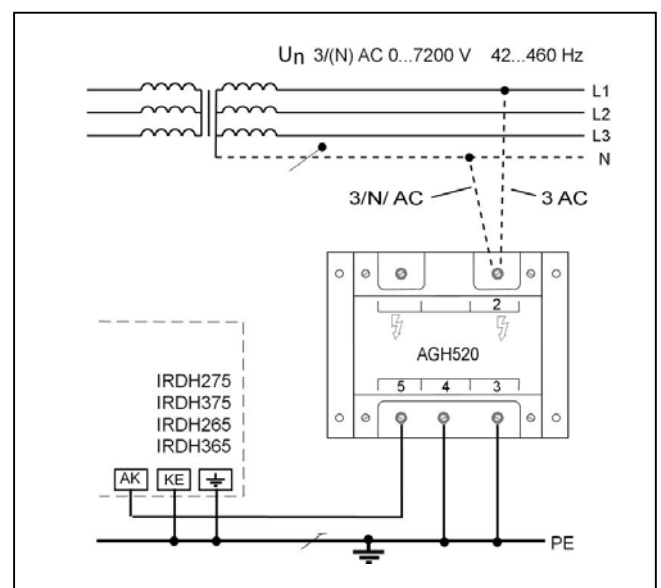
## 1.2.3 Ankoppelgerät AGH520S

Die Ankoppelgeräte AGH520S sind für den Einsatz in AC und 3(N)AC-Netzen vorgesehen. Sie erweitern den Nennspannungsbereich des jeweiligen A-ISOMETERS® auf AC 0...7200 V. **Bedingung:** Es sind keine gleichstromgespeisten Anlagenteile vorhanden.

#### Geräteeinstellung:

IRDH 265 / 365:  
Menü: SETUP2 AGH: AK80

IRDH275 / 375:  
Menü: ISO ADVANCED 2. AGH: 520S



IRDH ... mit Ankoppelgerät AGH520S2.

Dezember 2004  
C. Lange / H. Sellner